

Настоящая инструкция содержит указания и рекомендации по проектированию и монтажу наружных сетей системы водоотведения из полипропиленовых (ПП) гофрированных труб с двухслойной стенкой. Приведены рекомендации по гидравлическому расчету, прокладке и монтажу трубопроводов, транспортировке, складированию и хранению труб.

Выполнение рекомендаций данной инструкции и СП 40-102-2000 обеспечит соблюдение обязательных требований к наружным сетям системы водоотведения, установленных действующими нормативными актами, в том числе СНиП 2.04.03-85 «Канализация. Наружные сети и сооружения», СНиП 3.05.04-85 «Наружные сети и сооружения водоснабжения и канализации», СНиП 3.02.01-87 «Земляные сооружения, основания и фундаменты».

Инструкция предназначена для проектных, научных, строительных и эксплуатационных организаций, специализирующихся на наружных сетях систем водоснабжения и водоотведения.

Составили и подготовили:

© О.А. Продоус, С.М. Голованов, Б.Н. Ефимов, Е. Ю. Канаев,
Е.Б. Гараева, О.В. Смирнова, В.Л. Логотов

Научный редактор:

доктор технических наук, профессор
О.А. Продоус

Содержание

О компании ИКАПЛАСТ	3
---------------------------	---

Раздел 1. Общая техническая информация

Сортамент ПП гофрированных труб для системы водоотведения	4
Сортамент соединительных деталей	6
Способы соединения труб	7
Резка труб	8
Соединение с трубами из других материалов	8

Раздел 2. Проектирование трубопроводов наружных сетей водоотведения

Физико-механические свойства полипропилена	9
Гидравлический расчет сетей из ПП гофрированных труб	9
Значения минимально допустимых уклонов в зависимости от диаметра трубопровода	11
Рекомендуемые наполнения в трубопроводах систем водоотведения	12
Определение скорости потока сточных вод	12
Порядок выполнения гидравлических расчетов безнапорных трубопроводов	13
Стойкость к гидроабразивному износу	15
Химическая стойкость	16
Способ прокладки, глубина заложения трубопроводов из ПП гофрированных труб и их расположение относительно других коммуникаций	16
Проход ПП гофрированных труб через стенки бетонных колодцев	16
Прокладка труб на опорах	17
Радиус изгиба ПП гофрированных труб	17
Воздействие внешних нагрузок на трубопровод из ПП гофрированных труб	18
Статический расчет по стандарту ATV-DVWK-A 127	20

Раздел 3. Транспортирование, хранение и входной контроль

Транспортирование и хранение	22
Входной контроль труб и соединительных деталей	24

Раздел 4. Прокладка и монтаж трубопроводов из ПП гофрированных труб

Земляные работы	25
Профиль траншеи	25
Дно траншеи	26
Основание для трубопровода	26
Обеспечение проектного уклона	27
Обсыпка трубопровода	27
Уплотнение грунта	28
Окончательная засыпка траншеи	29
Изгиб ПП гофрированных труб при монтаже	29
Перемещение и работа с трубами на строительной площадке	29
Рекомендации по прокладке трубопровода в водонасыщенных грунтах	30
Рекомендации по прокладке трубопроводов на небольшой глубине	30
Рекомендации по прокладке трубопровода с учетом значительного перепада температур в период проведения работ	30

Раздел 5. Испытания трубопроводов системы водоотведения из ПП гофрированных труб

Проведение испытаний	31
----------------------------	----

Приложения

Приложение А. Каталог продукции. Трубы и фитинги из ПП гофрированных труб ИКАПЛАСТ для систем водоотведения	33
Приложение Б. Химическая стойкость ПП гофрированных труб	38
Приложение В. Таблицы для гидравлического расчета самотечных трубопроводов	48
Приложение Г. Свойства ПП гофрированных труб ИКАПЛАСТ с двухслойной стенкой	61
Приложение Д. Примеры заполнения спецификаций	62

О компании ИКАПЛАСТ



Сертифицировано
Русским Регистром

ИКАПЛАСТ – современное производство полимерных труб и фитингов для систем водоснабжения, водоотведения, газоснабжения и технологических трубопроводов.

Завод успешно сочетает в себе высокую квалификацию технического и производственного персонала, а также опыт, наработанный в производстве полимерных труб и возможности европейского оборудования.

Для проведения испытаний сырья и готовой продукции завод располагает современной лабораторией контроля качества, где строго отслеживаются свойства исходных материалов, а также соответствие готовых труб и фитингов требованиям нормативных документов.

Специалисты ИКАПЛАСТ обеспечивают Заказчикам техническую и консультационную поддержку от проектирования до сдачи объекта.

С 2006 года предприятие проходит регулярный внешний аудит на соответствие системы менеджмента качества стандарту ISO 9001 и имеет соответствующий сертификат.

В 2008 году продукция ИКАПЛАСТ «Двухслойные гофрированные трубы из полипропилена» признана победителем конкурса по качеству «Сделано в Петербурге».

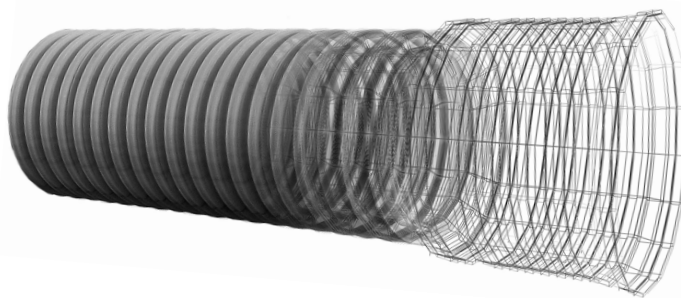


Раздел 1.

Общая техническая информация

Преимущества ПП гофрированных труб с двухслойной стенкой перед трубами из других материалов:

- высокая кольцевая жесткость (класс жесткости SN8 или SN16)
- допустимость температуры сточных вод до 100 °С;
- коррозионная стойкость;
- высокая химическая стойкость;
- устойчивость к воздействию блуждающих токов (не электропроводны);
- высокая стойкость к гидроабразивному износу;
- высокая пропускная способность;
- низкая шероховатость и практическое отсутствие зарастания труб;
- возможность соединения со всеми типами ж/б и пластиковых колодцев;
- технологичность резки труб;
- малый вес труб (легкость транспортирования, простой и быстрый монтаж);
- высокая ремонтпригодность;
- герметичность соединений;
- срок службы не менее 50 лет.



Сортамент ПП гофрированных труб для систем водоотведения

Полипропиленовые гофрированные трубы для систем водоотведения выпускаются наружным диаметром от 160 до 630 мм.

Трубы класса жесткости SN8 выпускаются по ТУ 2248-005-50049230-2011 – соответствуют требованиям ГОСТ Р 54475-2011.

Трубы класса жесткости SN16 выпускаются по ГОСТ Р 54475-2011.

Трубы номинальным внутренним диаметром 800 и 1000 мм классом жесткости SN8 изготовлены по ТУ 2248-011-70239139-2005

Сортамент ПП гофрированных труб

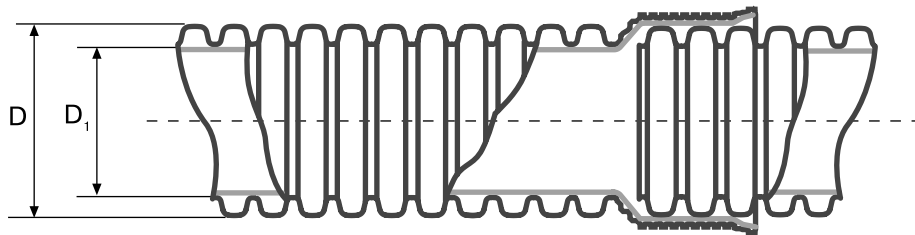


Рис. 1.1. Труба ИКАПЛАСТ с раструбом исп. 1 (с постоянной высотой гофра)

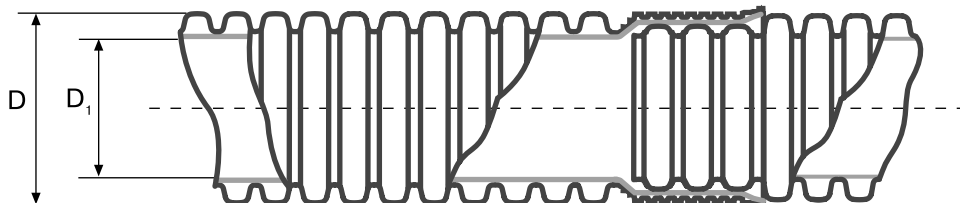


Рис. 1.2. Труба ИКАПЛАСТ с раструбом исп. 2 (с уменьшенной высотой гофра в месте соединения с раструбом)

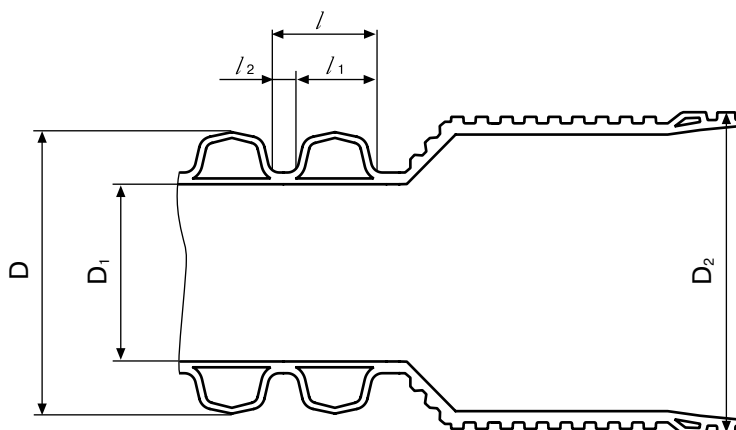


Таблица 1.1

В миллиметрах

D	D ₁	D ₂	l	l ₁	l ₂
160	139	172,0	20,2	14,1	6,1
200	174	218,1	25,6	17,9	7,7
225	200	244,1	25,1	18,5	6,6
250	217	266,4	25,8	20,0	5,8
285	250	285,0	33,2	25,7	7,5
315	275	334,0	40,2	28,6	11,6
340	300	340,0	40,2	28,6	11,6
400	348	424,5	50,0	36,0	14,0
500	432	525,9	50,1	37,9	12,2
630	542	630,0	66,4	34,1	14,4
915	800	-	-	-	-
1135	1000	-	-	-	-

Таблица 1.2

Расчетная масса 1 м ПП гофрированной трубы

Диаметр, мм		Расчетная масса 1 м трубы, кг	
наружный	внутренний	SN 8	SN 16
160	139	1,26	1,74
200	174	1,55	2,34
225	200	2,29	3,44
250	217	2,68	3,77
285	250	3,24	4,8
315	275	4,64	6,35
340	300	5,22	7,23
400	348	6,79	9,64
500	432	9,21	14,5
630	542	14,3	19,3
915*	800	34,5	-
1135*	1000	50,0	-

Трубы могут изготавливаться без раструба в прямых отрезках номинальной длиной 6 м. Предельное отклонение длины от номинальной не более $\pm 1\%$. По согласованию с Заказчиком могут быть изготовлены трубы другой длины.

Сортамент соединительных деталей¹

Полипропиленовые гофрированные трубы ИКАПЛАСТ комплектуются необходимым ассортиментом соединительных деталей:

- муфта соединительная с упором;
- муфта для прохода через стенку ж/б колодца;
- муфта ремонтная без упора;
- уплотнитель резиновый;
- отводы;
- тройники 90°;
- переход на стандартное разъемное фланцевое соединение;
- переход на трубу ПВХ;

Стандартные соединительные детали изготавливаются методом литья под давлением, механической обработкой, сваркой встык. Специальные (индивидуальные) соединительные детали производятся по согласованию с Потребителем методом сварки встык и/или с помощью ручного экструдера.

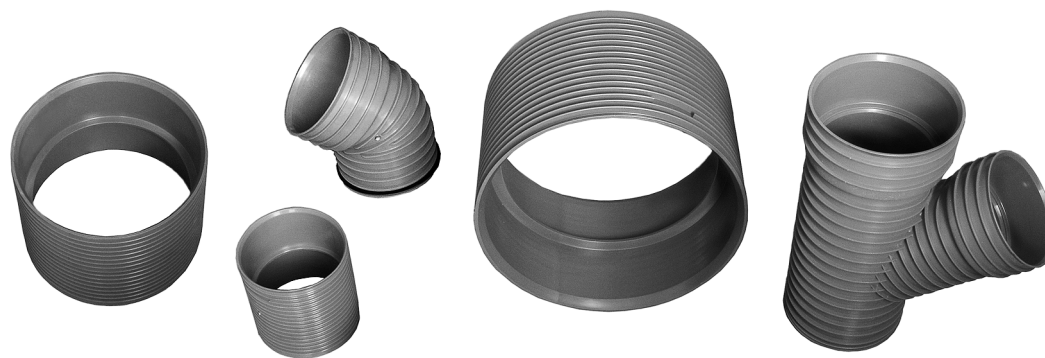


Фото 1.1. Соединительные детали для ПП гофрированных труб ИКАПЛАСТ

¹ Полный сортамент и геометрические параметры соединительных деталей приведены в Приложении А.

Способы соединения труб

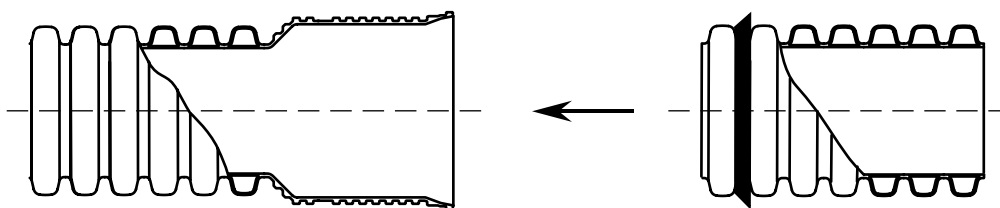


Рис. 1.3а.

Соединение ПП гофрированных труб ИКАПЛАСТ, имеющих интегрированный раструб

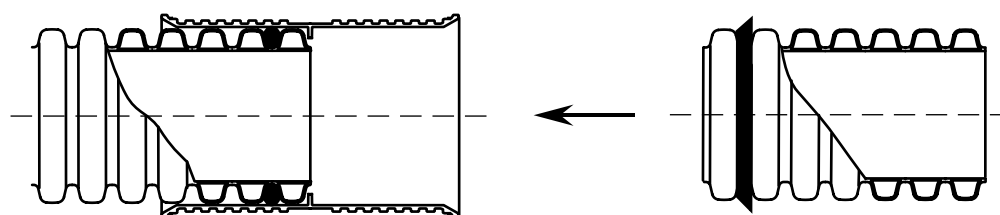


Рис. 1.3б.

Соединение ПП гофрированных труб ИКАПЛАСТ при помощи соединительной муфты с упором

ПП гофрированные трубы ИКАПЛАСТ легко и быстро монтируются с помощью раструба или соединительной муфты.

Внутренний диаметр раструба (соединительной муфты) должен соответствовать наружному диаметру трубы с допусками, предусмотренными нормативной документацией.

Муфты имеют достаточную длину, которая позволяет вставить гофрированную трубу в муфту на глубину не менее трех шагов профиля с каждой стороны для обеспечения жесткости и соосности системы.

Любое горизонтальное или вертикальное отклонение ПП гофрированных труб ИКАПЛАСТ обеспечивается за счет изгиба тела трубы, а муфта гарантирует осевое соединение без нарушения соосности соединяемых труб.

Уплотнитель резиновый специальной конструкции устанавливается между ребрами, **причем уплотняющий профиль («язычок») должен быть направлен в сторону, противоположную направлению ввода трубы.**

Кроме обеспечения герметичности системы, подтвержденной лабораторными испытаниями, положение «язычка» резинового кольца гарантирует стойкость к просачиванию грунтовых вод внутрь трубы.

Устанавливая соединительную муфту на гофрированную трубу, необходимо внутреннюю поверхность муфты (раструба) и наружную поверхность уплотнительного кольца после ее установки покрыть силиконовой смазкой². Нельзя применять жиро- и маслосодержащие смазки, т. к. это ведёт к разрушению резинового уплотнителя. Установка муфты производится с постоянным и одинаково распределенным усилием. Рекомендуется избегать применения любых ударных воздействий (отбойных молотков, кувалд и т.п.), которые могут привести к повреждениям муфты и уплотнительного резинового кольца³.

Уплотнитель резиновый устанавливается в первом от торца углублении профиля гофрированной трубы.

²Вместо силиконовой смазки допускается применение насыщенного водно-мыльного раствора (в случае монтажа при отрицательных температурах – смеси насыщенного водно-мыльного раствора, глицерина и спирта).

³При отрицательных температурах окружающей среды эластичность резиновых уплотнительных колец снижается, что может затруднить монтаж вручную трубопроводов диаметром 250 мм и более. В случае монтажа раструбных соединений при низких температурах окружающей среды рекомендуется снять резиновые уплотнительные кольца и перед монтажом разогреть их в горячей воде (макс. 80 °С).

Резка труб

При необходимости ПП гофрированная труба может быть отрезана в размер при помощи пилы с мелкими зубьями. Разрез ведется перпендикулярно продольной оси трубы по впадине между двумя ребрами гофрированной трубы так, чтобы в результате иметь ровный край. Место резки рекомендуется зачистить и выровнять. Делать фаску на отрезанном конце труб не требуется. Остатки труб также могут быть соединены между собой при помощи соединительных муфт.



Рис. 1.4.

Резка ПП гофрированных труб

Соединение с трубами из других материалов

Полипропиленовые гофрированные трубы ИКАПЛАСТ можно соединять с трубами любого типа⁴ с помощью специальных фитингов.



Рис. 1.5.

Соединение ПП гофрированной трубы ИКАПЛАСТ с трубой из НПВХ



Рис. 1.6.

Переход ПП гофрированной трубы ИКАПЛАСТ на разъемное фланцевое соединение

⁴ Полный сортамент и геометрические параметры соединительных деталей приведены в Приложении А.

Раздел 2.

Проектирование трубопроводов наружных сетей водоотведения

Физико-механические свойства полипропилена

ПП гофрированные трубы ИКАПЛАСТ производятся из полипропилена блоксополимера (PP-B) со свойствами, указанными в таблице 2.1.

Таблица 2.1

Свойства материала ПП гофрированных труб ИКАПЛАСТ

Наименование показателя	Единицы измерения	Значение
Плотность	г/см ³	0,9 – 0,91
Показатель текучести расплава при 230 °С, при нагрузке 2,16 кг	г/10 мин	0,3 – 0,5
Предел текучести при растяжении	МПа	24 – 32
Модуль упругости при растяжении	МПа	1300 – 1750
Относительное удлинение при разрыве	%	300 – 700
Ударная вязкость по Шарпи с надрезом: при +23 °С при - 20 °С	кДж/м ² кДж/м ²	> 35 – 60 4 – 7
Коэффициент линейного теплового расширения	мм/м°С	0,12 – 0,14
Диапазон температур монтажа	°С	от -20 до +40
Диапазон температур эксплуатации	°С	до 60, кратковременно до 100

Приведены данные компаний: Ineos Polyolefins, BASSELL, BOREALIS, Total Petrochemicals – производителей и поставщиков сырья, используемого для производства гофрированных ПП труб

Полипропилен, применяемый для производства гофрированных труб ИКАПЛАСТ, обладает долгосрочной стабильностью, обеспечивает превосходные показатели стойкости к кольцевому напряжению и ударному воздействию при низких температурах.

Гидравлический расчет сетей из ПП гофрированных труб

Гидравлические характеристики сетей водоотведения из ПП гофрированных труб определяются их наибольшей пропускной способностью при заданном уклоне и площади живого сечения потока.

Для проектирования сетей водоотведения принимается безнапорный режим движения жидкости с частичным (0,5 - 0,8) наполнением труб. Следует иметь в виду, что в сетях, предназначенных для транспортировки дождевых вод, расчетные расходы наблюдаются не чаще одного раза в несколько лет. Следовательно, водоотводящие сети работают в безнапорном режиме при частичном заполнении. Этот режим обладает рядом отличительных особенностей перед напорным.

В сетях водоотведения необходимо обеспечивать некоторый резерв живого сечения трубопровода. Через свободную от воды верхнюю часть сечения трубы осуществляется вентиляция разветвленной водоотводящей сети. При этом из трубопровода непрерывно удаляются образующиеся в воде газы, которые осложняют эксплуатацию сетей водоотведения.

В сточных водах также содержатся нерастворимые примеси органического и минерального происхождения. Первые имеют небольшую плотность и хорошо транспортируются потоком воды. Вторые (песок, шлаки и др.) имеют значительную плотность и транспортируются лишь при определенных скоростях движения жидкости.

Поэтому важнейшим условием проектирования сетей водоотведения является обеспечение в трубопроводах при расчетных расходах необходимых скоростей движения жидкости, исключающих образование плотных несмываемых отложений.

Для проведения гидравлических расчетов ПП гофрированных труб с двухслойной стенкой используются формулы для гидравлического расчета, номограммы и таблицы⁵ в соответствии с требованиями СП 40-107-2003 и СНиП 2.04.03-85. Таблицы для гидравлических расчетов так же приведены в Приложении В.

Гидравлический расчет самотечных трубопроводов заключается в определении их диаметра, уклона, наполнения и скорости. Обычно **исходным для проведения расчета является расход, который определяется в первую очередь.**

Известно, что максимальный расход воды в трубах наблюдается при наполнении $h/d=0,95$, поэтому наполнение больше этого значения принимать нецелесообразно. Расчетные наполнения рекомендуется принимать даже меньше этого значения по следующим причинам. Во-первых, при определении расчетных расходов не учитывается колебание значений в пределах часа суток, когда может наблюдаться максимальный расход. А это колебание может быть и в меньшую, и в большую сторону. Во-вторых, вследствие неравномерности движения воды наполнение отдельных участков трубопровода может быть больше расчетного. В целях исключения подтопления при расчетных условиях наполнение в трубопроводах бытовой водоотводящей сети рекомендуется принимать не более 0,8.

В трубопроводах ливневой канализации и водостоках полных раздельных систем водоотведения, а также в общесплавных трубопроводах при расчетных условиях наполнение рекомендуется принимать равным 1, т.е. полным. Это объясняется тем, что расчетные условия в этих трубопроводах наблюдаются весьма редко. Таким образом, значительную часть времени эти трубопроводы будут работать при частичном наполнении.

Расход сточных вод в водоотводящих сетях изменяется в широких пределах от определенного минимального до известного максимального, который принимается за расчетный. Обеспечивать возможность транспортирования всех примесей потоком во всем диапазоне расходов, в том числе и при минимальном, не представляется возможным, так как это потребовало бы прокладки трубопроводов с большими уклонами, а это привело бы к их значительным заглублениям. В настоящее время расчет трубопроводов производится при условии поддержания труб в незагрязненном состоянии при максимальном расчетном расходе. Таким образом, при минимальных расходах в трубопроводах допускаются отложения, но при достижении расчетного расхода трубопроводы должны самоочищаться. Здесь вводится понятие скорости самоочищения – минимальной скорости, которая должна обеспечиваться в водоотводящих сетях при расчетном расходе.

Расчет трубопроводов по формулам чрезвычайно сложен. Методы решения различных задач по расчету трубопроводов изложены в специальной литературе.

При проектировании водоотводящих сетей требуется выполнять расчеты большого числа отдельных участков трубопроводов с различными условиями проектирования. Их расчет производится с применением тех или иных упрощающих приемов, при которых используются разработанные таблицы (см. Приложение В), графики, диаграммы и т.д.

На рис. 2.1 приведены кривые изменения скоростей V и расхода q в трубах круглого сечения в зависимости от степени их наполнения. По оси ординат отложены степени наполнения h/d , а по оси абсцисс – соответствующие этим наполнениям скорости V и расходы q , выраженные в долях от скорости и расхода при полном наполнении.

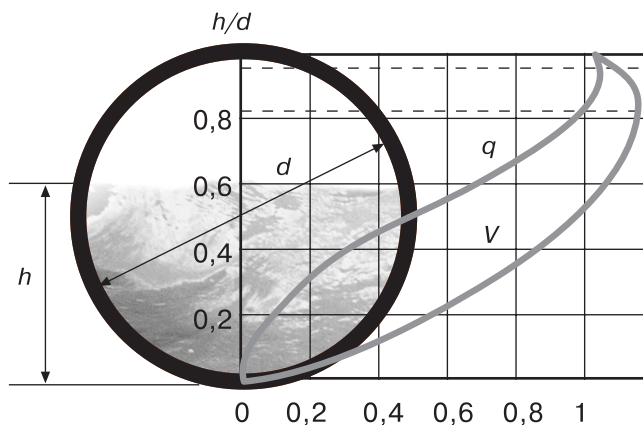


Рис. 2.1. Зависимость расхода q и скорости V от степени наполнения трубопровода h/d

⁵Добромыслов А.Я. Таблицы для гидравлических расчетов безнапорных трубопроводов из полимерных материалов, Т.2, М., 2004.

Диаметр самотечного трубопровода, помимо таблиц, может быть определен по номограмме в зависимости от скорости течения жидкости, уклона трубопровода и величины расчетного расхода стоков (рис. 2.2).

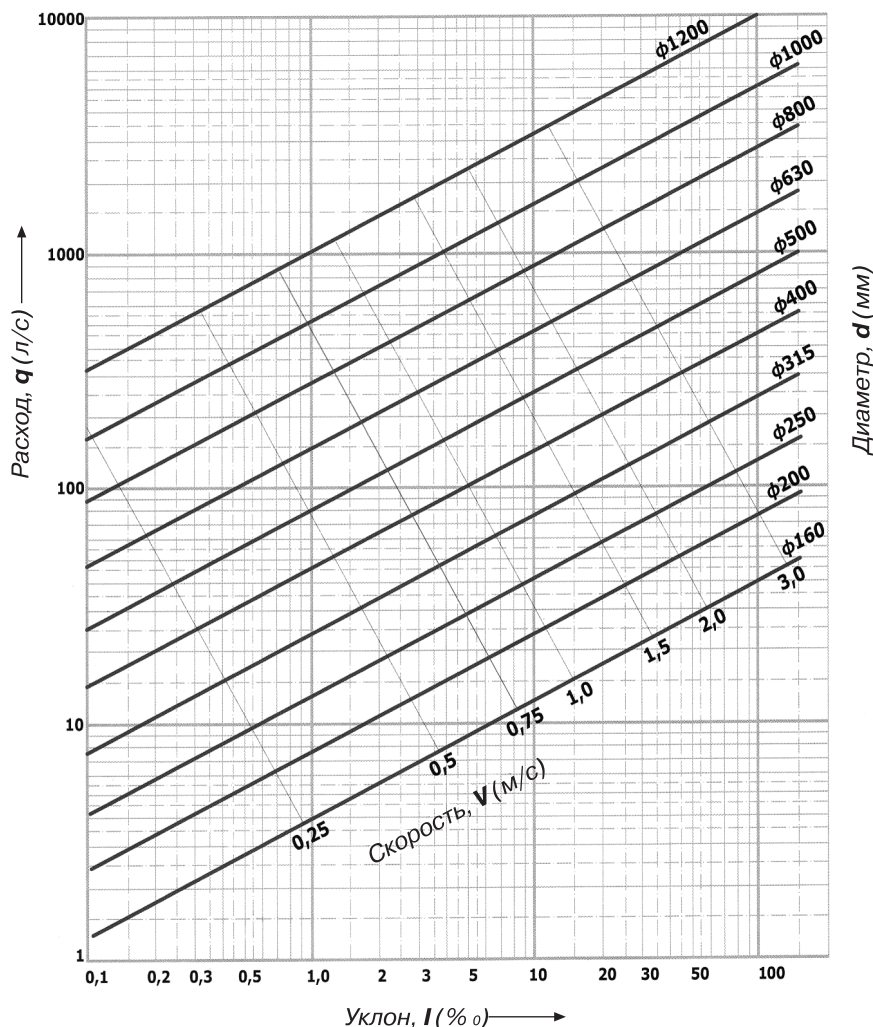


Рис. 2.2. Номограмма для определения диаметра самотечного трубопровода

Значения минимально допустимых уклонов в зависимости от диаметра трубопровода

Минимально допустимые диаметры и уклоны, обеспечивающие в трубах из пластмассы самоочищающие скорости, необходимо подбирать, исходя из опыта эксплуатации водоотводящих сетей. Минимальный диаметр бытовой городской водоотводящей сети рекомендуется принимать равным 200 мм, внутриквартальный сети 160 мм. Минимальный диаметр дождевой и редко используемой общесплавной системы водоотведения уличной сети следует принимать 250 мм, внутриквартальной сети 200 мм.

Минимальный уклон трубопроводов водоотведения должен обеспечивать самоочищающую скорость потока в отношении расчетной частицы песка шарообразной формы размером 500 мкм и плотностью $\rho = 2500 \text{ кг/м}^3$. Принятые на основании опыта эксплуатации значения минимальных уклонов, соответствующих различным минимальным диаметрам, представлены в таблице 2.2.

Таблица 2.2

Значения минимально допустимых уклонов в зависимости от диаметра для внутриквартальных сетей

Номинальный диаметр d, мм	160–200
Значение минимального уклона i	0,005–0,007

При диаметрах трубопроводов свыше 200 мм наименьший уклон определяют по формуле:

$$i_{\min} = \frac{a_i}{d}, \quad (2.1)$$

где

d – диаметр трубопровода, мм;

a_i – коэффициент, принимаемый по рекомендациям МГСУ⁶, и равный 1 для труб из ПП диаметрами 225, 250, 285, 315, 340, 400 и 500 мм, для диаметра 630 и 800 мм – коэффициент 1,1, для диаметра 1000 мм – 1,3.

Рекомендуемые наполнения в трубопроводах систем водоотведения

Частичное наполнение трубопроводов систем водоотведения обеспечивает удаление из них газов, а также пропуск неучтенных возможных дополнительных расходов сточных вод. Рекомендуемые наполнения в трубах различных диаметров представлены в таблице 2.3.

Таблица 2.3

Значения рекомендуемых наполнений в трубах для системы водоотведения

Диаметр D, мм	160–315	340–400	500–800	1000
Наполнение h/d	0,6	0,7	0,75	0,8

Для водостоков и сетей с низкоконцентрированными промстоками рекомендуется более полное заполнение трубопроводов, так как максимальные расчетные расходы воды наблюдаются через значительные интервалы времени (таблица 2.4).

Таблица 2.4

Значения рекомендуемых наполнений для водостоков и низкоконцентрированных промстоков

Диаметр D, мм	160–285	315–500	630–1200
Наполнение h/d	0,8	0,9	1,0

Определение скорости потока сточных вод

Значения скоростей принимают в зависимости от условий проекта. При минимальных уклонах, имеющих место в большинстве случаев на практике, принимают минимально допустимые скорости, при которых наблюдается удовлетворительная работа водоотводящих сетей. Эти минимально допустимые скорости зависят от транспортирующей способности потока и определяются условиями осаждения механических примесей на лотковой части трубы. Значения рекомендуемой самоочищающей скорости указаны в таблице 2.5.

Таблица 2.5

Значения минимальной самоочищающей скорости потока

Диаметр D, мм	160–250	285–400	500	630–800	1000
V_{\min} , м/с	0,7	0,8	0,9	1,0	1,15

⁶ Воронов Ю.В., Яковлев С.В. Водоотведение и очистка сточных вод: МГСУ. М., 2006.

Порядок выполнения гидравлических расчетов безнапорных трубопроводов

Таблицы⁷ для гидравлического расчета безнапорных трубопроводов систем водоотведения рассчитаны по формулам (2.2) и (2.3):

$$i = \frac{(\lambda \cdot V^b)}{(2 \cdot g \cdot 4 \cdot R)}, \quad (2.2)$$

$$\lambda = 0,2 \cdot \left(\frac{K_{\text{э}}}{4 \cdot R} \right)^\alpha, \quad (2.3)$$

где i – уклон трубопровода;

λ – коэффициент гидравлического сопротивления трубопровода;

V – средняя скорость течения жидкости, м/с;

b – некоторое подобие течения ($b < 2$ – переходная область гидравлических сопротивлений,

$b \geq 2$ – квадратичная область);

g – ускорение свободного падения, м/с²;

R – гидравлический радиус потока, м; при полном наполнении круглоцилиндрической трубы $4 \cdot R_{\text{п}} = d_p$ (где d_p – расчетный внутренний диаметр трубы, м);

$K_{\text{э}}$ – коэффициент эквивалентной равномернозернистой шероховатости, мм

α – эмпирический показатель степени, зависящий от величины $K_{\text{э}}$.

Пример расчета

Из формулы (2.2) определяем значение $V_{\text{п}}^{b_{\text{п}}}$ при полном наполнении трубопровода:

$$V_{\text{п}}^{b_{\text{п}}} = \frac{i \cdot 2 \cdot g \cdot d_p}{\lambda} \quad (2.4)$$

Затем из формулы (2.5), задаваясь значением скорости $V_{\text{п}}$ при полном наполнении трубопровода, определяем значение $b_{\text{п}}$ и, далее, значение $V_{\text{п}}^{b_{\text{п}}}$. После этого сравниваем полученное значение $V_{\text{п}}^{b_{\text{п}}}$ со значением $V_{\text{п}}^{b_{\text{п}}}$, полученным из формулы (2.4).

$$b_{\text{п}} = 3 - \frac{\lg \text{Re}_{\text{KB}}}{\lg \text{Re}_{\text{Ф}}}, \quad (2.5)$$

где

$$\text{Re}_{\text{KB}} = \frac{500 \cdot 4 \cdot R_{\text{п}}}{K_{\text{э}}} \quad \text{– число Рейнольдса, соответствующее началу квадратичной области гидравлических сопротивлений турбулентного течения жидкости;}$$

$$\text{Re}_{\text{Ф}} = \frac{V \cdot 4 \cdot R}{\nu} \quad \text{– фактическое число Рейнольдса;}$$

ν – коэффициент кинематической вязкости жидкости, м²/с.

Если они не совпадают, задаемся новым значением $V_{\text{п}}^{b_{\text{п}}}$, подставляем его в формулу (2.5) и повторяем расчеты. Эти расчеты выполняются до тех пор, пока оба значения $V_{\text{п}}^{b_{\text{п}}}$ (т.е. полученные из формул (2.4) и (2.5)) не совпадут. После того, как будут определены $V_{\text{п}}$ и $b_{\text{п}}$, по формуле (2.6) рассчитываем значение скорости $V_{\text{н}}$ при других наполнениях трубопровода.

$$\frac{V_{\text{н}}}{V_{\text{п}}} = \left(\frac{R_{\text{н}}}{R_{\text{п}}} \right)^{\frac{1+\alpha}{b}} \quad (2.6)$$

Значения $R_{\text{н}}$ и $R_{\text{п}}$ для расчета $V_{\text{н}}$ берем из таблицы 2.6

⁷ Приложение В.

Таблица 2.6

значения R_n и R_p для расчета V_n

Наполнение h/d	R , м
0,1	0,00635
0,2	0,01206
0,3	0,01709
0,4	0,02142
0,5	0,025
0,6	0,02776
0,7	0,02962
0,8	0,03042
0,9	0,0298
1,0	0,25

При известных значениях скоростей V и площадей живого сечения потока ω рассчитывается расход жидкости q при различных наполнениях трубопровода h/d :

$$q = V \cdot \omega \quad (2.7)$$

Пример гидравлического расчета

Приведем условный пример гидравлического расчета ПП гофрированной трубы наружным диаметром 200 мм (расчетный диаметр $d_p = 173,5$ мм), проложенной с уклоном $i = 0,008$. Требуется определить скорости течения и расходы жидкости при ее наполнениях $h/d = 0,3 \div 1,0$.

Значение K_α пластмассовых труб в отечественной практике проектирования принято равным 0,02 мм ($\alpha = 0,258$).

Решение. Поскольку в исходных данных нет значения скорости течения V_n , параметр b_n найдем следующим образом:

1) по формуле (2.3) определим коэффициент λ_n :

$$\lambda_n = 0,2 \cdot \left(\frac{K_\alpha}{d_p} \right)^\alpha = 0,2 \cdot \left(\frac{0,02}{173,5} \right)^{0,258} = 0,019273$$

2) из формулы (2.2) определим $V_n^{b_n}$:

$$V_n^{b_n} = \frac{2 \cdot g \cdot d_p \cdot i}{\lambda_n} = \frac{2 \cdot 9,81 \cdot 0,1735 \cdot 0,008}{0,019273} = 1,4130 \text{ м/с}$$

3) После этого задаемся значением скорости течения V_n при полном наполнении трубопровода (для начала расчетов принимаем $V_n = \sqrt{V_n^{b_n}}$)

$$V_n = \sqrt{V_n^{b_n}} = \sqrt{1,4130} = 1,1887 \text{ м/с}$$

Подставляем найденное значение V_n в знаменатель формулы (2.5) и рассчитываем значение b_n

$$b_n = 3 - \frac{\lg \frac{500 \cdot 173,5}{0,02}}{\lg \frac{1,1887 \cdot 0,1735}{1,31 \cdot 10^{-6}}} = 1,723$$

Коэффициент кинематической вязкости приведён для воды при температуре $+10^\circ \text{C}$. Возводим значение скорости $V_n = 1,1887 \text{ м/с}$ в степень $b_n = 1,723$ и сравниваем со значением

$V_n^{b_n} = 1,4130$ полученным из формулы (2.4).

$$V_n^{b_n} = (1,1887)^{1,723} = 1,347 \text{ м/с}$$

Поскольку они не совпадают, продолжаем расчет, приняв V_n равным, например, 1,223 м/с. По этому значению V_n рассчитываем b_n (1,71805), а затем $V_n^{b_n}$ (1,4130) и вновь сравниваем со значением $V_n^{b_n}$ полученным из формулы (2.2). Поскольку оба параметра совпадают, принимаем $V_n^{b_n} = 1,223 \text{ м/с}$.

4) Далее по формуле (2.4) определяем скорости течения и расходы жидкости (2.7) при различных наполнениях трубопровода, имея в виду, что $b_n = 1,71805$ и $\alpha = 0,258$ и данные заносим в таблицу.

Таблица 2.7

Скорости течения и расходы жидкости

Наполнение, h/d	Скорость, м/с	Расход, л/с	Наполнение, h/d	Скорость, м/с	Расход, л/с
0,3	0,9256	5,449	0,7	1,3845	24,566
0,4	1,0920	9,456	0,8	1,4118	28,648
0,5	1,2229	14,448	0,9	1,3907	31,157
0,6	1,3203	19,767	1,0	1,22288	28,897

Стойкость к гидроабразивному износу

ПП гофрированные трубы имеют высокую стойкость к гидроабразивному износу, что обуславливает целесообразность их применения для транспортировки жидкостей с содержанием твердых частиц. При применении ПП гофрированных труб в сетях водоотведения с содержанием твердых частиц износ будет составлять около 0,5 мм за весь 50-летний эксплуатационный период и им можно пренебречь.

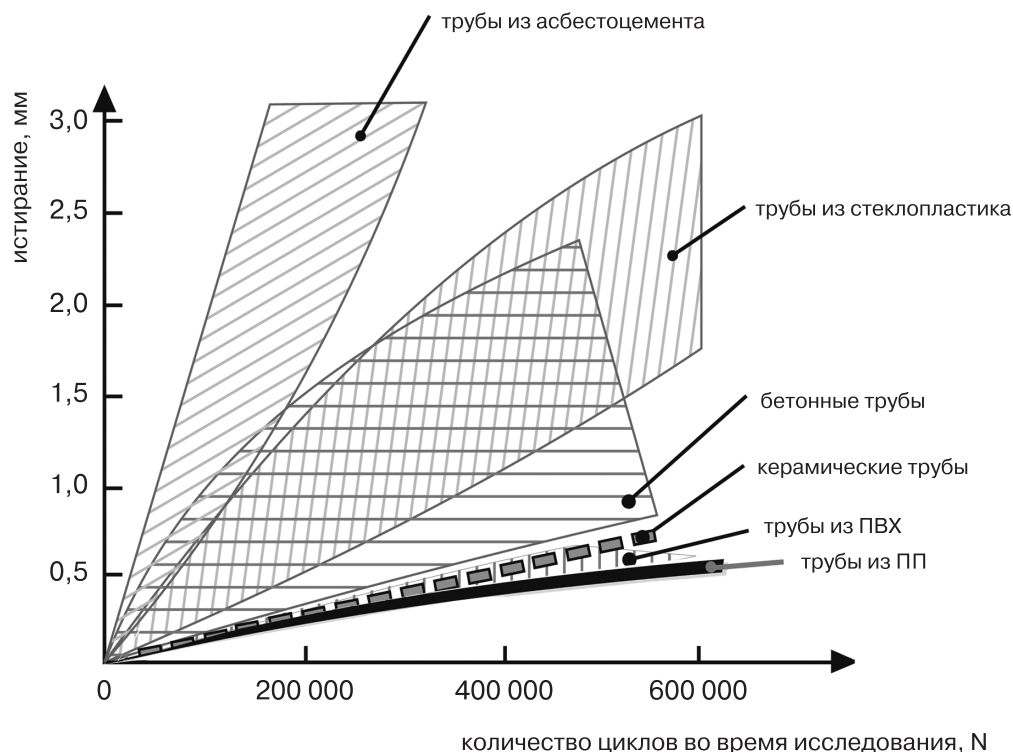


Рис. 2.3.

Стойкость к гидроабразивному износу. Данные исследования Technische Universitat Darmstadt (Технологического Университета Дармштадта, Германия), проведенного на основании DIN19534.

Химическая стойкость⁸

ПП гофрированные трубы ИКАПЛАСТ обладают высокой химической стойкостью к действию большинства агрессивных сред, под воздействием которых традиционные материалы корродируют и стареют.

Как и трубы из полиэтилена, полипропиленовые трубы устойчивы к действию сильных щелочей, сильных и слабых минеральных кислот, растворов солей, алифатических углеводородов и минеральных масел. ПП гофрированные трубы ИКАПЛАСТ обладают низкой паро- и газопроницаемостью. По сравнению с трубами из полиэтилена у труб из полипропилена отсутствует растрескивание под воздействием поверхностно-активных веществ, что особенно важно при их использовании в системах хозяйственно-бытовой канализации.

Способ прокладки, глубина заложения трубопроводов из ПП гофрированных труб и их расположение относительно других коммуникаций

Прокладку сетей водоотведения из ПП гофрированных труб следует предусматривать, как правило, подземной. Надземная и наземная прокладки трубопроводов на территории населенных пунктов не допускаются. Хотя замерзание воды в полипропиленовых трубах не вызывает разрушения их стенок, в отличие от труб из чугуна и стали, однако наличие в водоотводящей сети ледяных пробок может нарушить нормальное функционирование системы водоотведения, что обуславливает необходимость учета глубины промерзания грунта в месте укладки трубопровода.

Расположение сетей водоотведения на генеральных планах, а также минимальные расстояния в плане и при пересечениях от наружной поверхности труб до сооружений и инженерных сетей должно приниматься согласно СНиП II-89-80.

При параллельной прокладке участки трубопроводов из ПП гофрированных труб следует проектировать, как правило, ниже водопроводных линий (в том числе и из пластмассовых труб), при этом расстояние между ними должно составлять не менее 1,5 м в свету.

При пересечениях с трубопроводами, транспортирующими воду питьевого качества, трубопроводы систем водоотведения и трубопроводы, транспортирующие дурно пахнущие жидкости следует прокладывать ниже не менее, чем на 0,4 м.

Участки системы водоотведения могут проходить выше трубопроводов, транспортирующих воду питьевого качества, но данные участки обязательно должны быть заключены в футляры, при этом расстояние от края футляра до пересекаемого трубопровода в каждую сторону должно соответствовать в глинистых грунтах – не менее 5 м, а в крупнообломочных и песчаных – 10 м.

При параллельной прокладке с другими коммуникациями (кабельные сети, теплопроводы...) расстояние между трубопроводом системы водоотведения из ПП гофрированных труб и другими коммуникациями должно быть таким, чтобы при ремонтных работах на этих коммуникациях трубопровод системы водоотведения не был поврежден.

Проход ПП гофрированных труб через стенки бетонных колодцев

Проход трубопровода из ПП гофрированных труб при пересечении стенок ж/б колодцев (фундаментов зданий) проектируется с использованием защитных муфт, для исключения передачи нагрузки на трубопровод при неравномерной осадке пересекаемого сооружения и трубопровода. Установка защитной муфты в смотровой колодец из бетона осуществляется путем фиксации муфты в колодце с помощью цементного раствора.

Следует обратить внимание на то, чтобы отверстие в колодце имело диаметр, максимально приближенный к наружному диаметру защитной муфты. Все образовавшиеся щели необходимо заполнить цементным раствором. Допускается производить фиксацию муфты раствором в надетом на предохраняемую трубу

⁸ Подробная информация и ТАБЛИЦА ХИМИЧЕСКОЙ СТОЙКОСТИ ТРУБ из ПП приведены в Приложении Б.

состоянии. В этом случае необходимо обеспечить жесткую опору свободного конца трубы с помощью подсыпки грунта до полного схватывания бетона.

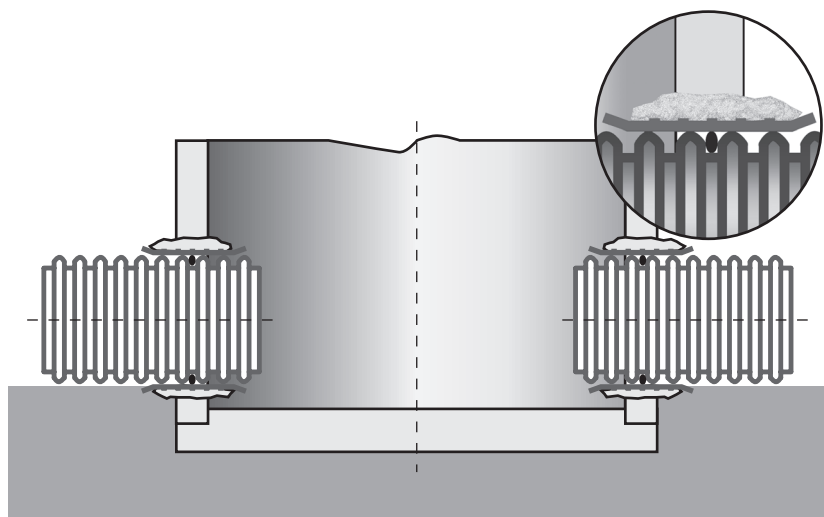


Рис. 2.4.

Проход гофрированных труб через стенки бетонных колодцев

Прокладка труб на опорах

При проектировании трубопроводов из ПП гофрированных труб, проложенных на эстакадах, кронштейнах и т.п., необходимо правильно рассчитывать расстояние между опорами, поскольку находящиеся между опорами секции трубы со временем деформируются (провисают). Опоры всегда должны устанавливаться под соединительными муфтами. Рекомендуемое допустимое значение величины прогиба не должно превышать 3% от расстояния между опорами.

Таблица 2.8

Расстояние между опорами ПП трубопроводов из гофрированных труб

Номинальный наружный диаметр, мм	Максимально допустимое расстояние между опорами, м
160	1,25
200	1,50
225	1,75
250	2,00
285	2,25
315	2,50
340	2,75
400	3,00
500	3,50
630	4,00

Радиус изгиба ПП гофрированных труб

Минимальное допустимое значение радиуса изгиба для ПП гофрированной трубы ИКАПЛАСТ с двухслойной стенкой составляет 40 диаметров изгибаемой трубы. В повседневной практике при строительстве наружных сетей водоотведения гофрированные трубы устанавливаются по прямой линии, но в ряде случаев условия прокладки трубопровода могут потребовать некоторого отклонения от заданной прямолинейности.

Необходимо избегать дополнительного напряжения в муфтовом соединении. Максимально допустимое угловое смещение в муфтовом соединении гофрированных труб указано в таблице 2.9:

Таблица 2.9

Допустимое угловое смещение в муфтовом соединении

Максимально допустимое угловое смещение	Наружный диаметр трубы, мм
2°	< 315
1,5°	315–630
1°	> 630

Воздействие внешних нагрузок на трубопровод из ПП гофрированных труб

Подземный трубопровод системы водоотведения из ПП гофрированных труб работает совместно с окружающим его грунтом. Грунт создает собственную нагрузку, действующую на трубопровод, и передает нагрузки с поверхности, например, от движущегося или стоящего над ним транспорта.

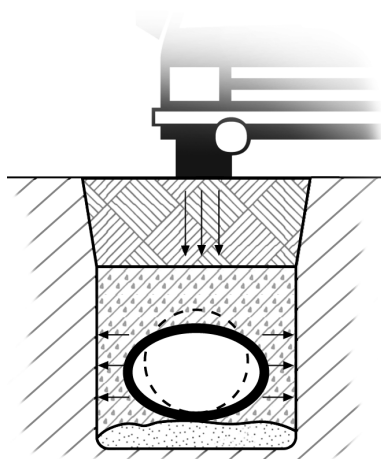


Рис. 2.5а. Воздействие на ПП трубу, ее деформация с передачей усилия на материал обсыпки

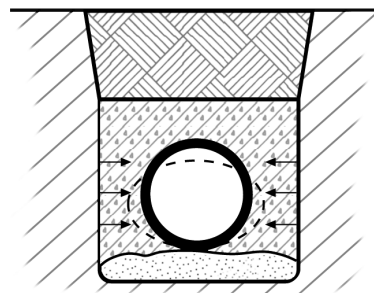


Рис. 2.5б. Возвращение ПП трубы в исходное положение благодаря ее свойствам (эластичность и упругость) и достаточному уплотнению заполняющего траншею материала

Вертикальная деформация свободной трубы под действием силы рассчитывается по формуле:

$$f = \frac{0,01875 \cdot F}{SN} \quad (2.8)$$

Действие вертикальной нагрузки приводит к деформации трубы, что вызывает горизонтальный отпор грунта. С увеличением деформации горизонтальная составляющая давления грунта увеличивается, постепенно переходя от пассивной формы в активную. Для полипропиленовых гофрированных труб отпор грунта засыпки является существенным фактором обеспечения долговременной стабильности круглого сечения трубы. В этом случае формула (2.8) преобразуется в:

$$\frac{f}{D_m} = \frac{C_1 \cdot q}{C_2 \cdot SN + C_3 \cdot E_s} \quad (2.9)$$

где

q – интенсивность вертикальной нагрузки грунта, МПа;

SN – кольцевая жесткость трубы, МПа;

E_s – секущий модуль грунта (см. далее), МПа;

- C_1 – коэффициент влияния на деформацию интенсивности вертикальной нагрузки грунта;
 C_2 – коэффициент влияния на деформацию кольцевой жесткости трубы, можно принимать равным 0,15;
 C_3 – коэффициент влияния на деформацию секущего модуля грунта, можно принимать равным 0,06.

Формула (2.9) соответствует классическому уравнению Шпенглера и используется для определения относительной деформации трубы практически всеми стандартами и строительными правилами с тем или иным сочетанием и значением коэффициентов в числителе и знаменателе.

Российские строительные правила СП 40-102-2000 используют следующую разновидность уравнения :

$$\frac{f}{D_m} = \frac{1,25 \cdot 0,11 \cdot q}{0,15 \cdot SN + 0,06 \cdot E_s} \quad (2.10)$$

Секущий модуль грунта E_s зависит не только от степени уплотнения, но и от типа грунта.

Анализ данных, приведенных в таблице (2.10), показывает, что при прокладке трубопровода с применением грунтов обратной засыпки групп 2, 3 и механического уплотнения, величина E_s может составлять 2,5 – 3,0 МПа.

Влияние нагрузки транспорта рассчитывается с применением распределения давления по теории Буссинеска. Максимальное вертикальное давление имеет место непосредственно под точкой приложения нагрузки T и определяется уравнением

$$q_T = 0,478 \cdot \frac{T}{H^2} \quad (2.11)$$

где

T – вес транспортного средства (на ось), кН;

H – глубина засыпки трубопровода, м.

Таблица 2.10

Определение значения E_s (МПа) в зависимости от типа грунта и степени его уплотнения

Группа грунта	Тип грунта	Неуплотненный	Уплотненный под контролем
1	Мелкий конгломерат горных пород	0,7	2,0–5,0
2	Смесь песка и гравия	0,6	1,2–3,0
3	Супеси и суглинки	0,5	1,0–2,5
4	Плывун, глина	< 0,3	0,6
5	Торф, мерзлый грунт, скальные обломки, строительный мусор	0,5	1,0–2,5

Нагрузка грунта на метр длины трубопровода Q_T (Н/м) может быть определена либо по методу «в насыпи», либо «в траншее». Метод «в насыпи» дает более тяжелые условия нагружения:

$$Q_T = \gamma \cdot H \cdot D \quad (2.12)$$

где

γ - плотность грунта (нормально 18-19 кН/м³).

Для траншеи нагрузка на 20% ниже вследствие арочного эффекта:

$$Q_T = 0,8 \cdot \gamma \cdot H \cdot D \quad (2.13)$$

Когда уровень грунтовых вод превышает уровень укладки трубопровода, плотность грунта уменьшают до кажущейся плотности грунта в воде, обычно 11 кН/м³.

Общее вертикальное давление грунта, используемое в формуле (2.10) определяется как сумма:

$$q = Q_T / D + q_T \quad (2.14)$$

Пример расчета:

ПП гофрированная труба ИКАПЛАСТ с наружным диаметром 400 мм (0,4 м), соответствующая классу жесткости SN 8 и имеющая нормативную кольцевую жесткость 8 кН/м^2 (0,008 МПа), укладывается на качественно подготовленное основание, пазухи и бока трубы засыпаются песком и уплотняются см. таблицу 2.10 ($E_s = 3,5 \text{ МПа}$). Труба засыпается грунтом плотностью $\gamma = 19 \text{ кН/м}^3$. Высота засыпки $H = 4 \text{ м}$. Наземный транспорт с осевой нагрузкой $T = 260 \text{ кН}$ (26 тонн).

1. Нагрузка грунта (2.12)

$$Q_T = 19 \cdot 4 \cdot 0,4 = 30,4 \text{ кН/м}$$

2. Давление от транспортной нагрузки (2.11)

$$q_T = 0,478 \cdot 260/4^2 = 7,76 \text{ кН/м}^2$$

3. Суммарное вертикальное давление на трубу (2.14)

$$q = 30,4/0,4 + 7,76 = 76 + 7,76 = 83,76 \text{ кН/м}^2 = 0,08376 \text{ МПа}$$

Приняв эти нормальные для строительства подземного трубопровода условия, по формуле (2.10) определим деформацию трубы, рассчитанную в соответствии с Российскими строительными правилами:

$$\frac{f}{D_m} = \frac{1,25 \cdot 0,11 \cdot 0,08376}{0,15 \cdot 0,008 + 0,06 \cdot 3,5} = 0,0545 \text{ или } 5,45 \%$$

Статический расчет по стандарту ATV-DVWK-A 127

Статический расчет ATV 127 основан на стандарте ATV-DVWK «Статические расчеты для канализационных каналов и трубопроводов», разработанном рабочей группой экспертной комиссии германского объединения по проблемам водного хозяйства, сточных вод. Третье издание оказалось полезным для статической оценки подземных канализационных каналов и трубопроводов и нашло международное признание.

Вследствие появления новых знаний в области статике труб (испытания, сравнение с методом конечных элементов, европейская стандартизация и т.д.), а также ввиду разработки новых трубопроводных конструкций (например, труб с профилированной стенкой), появилась необходимость доработки различных разделов конструкций, обобщенных в данном, третьем издании нормативной документации стандарта ATV-DVWK-A 127.

На основании стандарта ATV-DVWK-A 127 была разработана программа статических расчетов для канализационных труб. **Завод ИКАПЛАСТ располагает данной программой и готов проконсультировать Вас или выполнить расчет на основании Ваших данных. Пожалуйста, обращайтесь по телефону: (812) 677-21-33.**

Таблица 2.11

**Допустимая глубина заложения ПП гофрированных труб ИКАПЛАСТ
в зависимости от нагрузки и степени уплотнения грунта**

Нагрузка	Выше уровня грунтовых вод		Ниже уровня грунтовых вод	
	Глубина заложения, м	Уплотнение грунта конечного заполнения по методу Проктора, %, не менее	Глубина заложения, м	Уплотнение грунта конечного заполнения по методу Проктора, %, не менее
Отсутствует	≤ 3	85	≤ 2	90
	3–4	90	2–3	91
	4–5	91	3–4	92
	6–7	93	4–6	94
	≥ 7	95	≥ 6	95
Легковой транспорт	1–2	93	1–2	94
	2–4	91	2–3	92
	4–5	92	3–4	93
	5–6	93	4–6	94
	7–8	95	6–7	95
	≥ 8	96	≥ 8	96
Грузовой транспорт	1–2	96	1–2	96
	2–4	92	2–4	93
	4–6	93	4–5	94
	6–7	94	5–6	95
	7–8	95	6–7	96
	≥ 8	96	≥ 7	97

Примечание:

данные по контролю степени уплотнения грунта по методу Проктора содержатся в стандарте DIN 18127:1997 «Группы строительные. Исследования и испытания. Метод Проктора».

Раздел 3. Транспортирование, хранение и входной контроль

Транспортирование и хранение

Перевозка труб автотранспортом должна удовлетворять следующим требованиям:

- трубы необходимо перевозить исключительно кузовными грузовиками или грузовиками, оснащенными боковыми ограничителями, установленными через каждые 2 м, выступающие за задний борт концы труб не должны превышать 1 м;
- если перевозятся несвязанные трубы, то во время их погрузки следует соблюдать те же правила, что и для складирования (см. ниже в настоящем Разделе);
- трубы укладываются раструбами попеременно с гладкими концами и каждый слой необходимо отделять от другого деревянными прокладками;
- во время транспортировки трубы должны быть защищены от возможных механических повреждений металлическими частями грузовика, такими как выступающие болты, цепи и т.д.;
- несвязанные трубы должны быть защищены от царапания путем установки прокладок из картона и досок, например, устанавливаемых под цепь, скрепляющую борта а/машины;
- трубы разного диаметра можно транспортировать телескопически друг в друге. Изъятие труб, находящихся в телескопической упаковке, производится при помощи вспомогательных средств, исключающих повреждение труб;
- во избежание продольного перемещения, перекатывания или падения при движении трубы должны быть надежно закреплены.

Каждая партия отгружаемых труб проверяется перед отправкой. Перевозчик несет полную ответственность за доставку товара в надлежащем состоянии. В свою очередь получатель должен принять получаемый товар. Убедиться в отсутствии брака и повреждений, которые могли возникнуть во время транспортировки.

Погрузку и разгрузку ПП гофрированных труб производят автопогрузчиками или вручную⁹. При выполнении погрузочно-разгрузочных работ применяются мягкие стропы из полимерных материалов или мягкие монтажные полотенца, не оставляющие дефектов на трубах. При погрузочно-разгрузочных работах не допускается перемещение труб волоком.

Избегать ударов! Недопустимо сбрасывание труб и соединительных деталей с транспортных средств.



Рис. 3.1. Запрещенные методы разгрузки

⁹ При погрузочно-разгрузочных работах с трубами диаметром до 315 мм включительно частичное перемещение труб может производиться одним или двумя рабочими; при работах с трубами диаметром 400 мм и больше, а также при работах со связками труб они перемещаются с использованием вилочного погрузчика, исключая возможность механического повреждения. При использовании крана применяются двухветвевые стропы или траверса с двумя ветвями из мягкого, например, хлопчатобумажного троса.

Хранение труб производится на плоской площадке, очищенной от камней и острых предметов. При складировании труб принимают меры против их самопроизвольного раскатывания.

При необходимости длительного хранения трубы из полипропилена складироваться в штабелях высотой не более 3 м на деревянных прокладках. При хранении следует избегать возможных прогибов труб. Штабелирование производится таким образом, чтобы погрузку и перемещение можно было выполнять сбоку. Из-за характера поверхности труб их перемещение в продольном направлении затруднительно.

Трубы с раструбом хранят таким образом, чтобы раструбы укладывались попеременно с гладкими концами и находились за пределами штабелей (чтобы на раструбы не действовала весовая нагрузка труб).



Рис. 3.2. Хранение ПП гофрированных труб

Слои нужно отделять друг от друга деревянными прокладками шириной не менее 10 см и толщиной не менее 2,5 см.

Высота штабеля зависит от диаметра трубы, она должна исключать деформацию труб и обеспечивать легкий доступ к верхним рядам.

Штабелированные трубы должны быть зафиксированы для предотвращения случайной перекачки.

Следует принять все необходимые меры для предотвращения повреждения торцов и наружной поверхности труб.

Штабель нужно защитить от случайного выпадения или раскатывания труб путем установки по всей его ширине надежных ограничителей.

На строительной площадке трубы следует так же складировать с соблюдением указанных правил, особое внимание необходимо уделить попеременности складирования слоев и использованию деревянных прокладок.

Трубы во время хранения следует защищать от прямого воздействия солнечных лучей и температуры выше 40 °С. Во время долгосрочного хранения трубы следует защитить от прямого воздействия солнечных лучей, прикрывая их брезентом или другим материалом, – например, непрозрачной пленкой из ПВХ или ПЭ. Одновременно нужно обеспечить проветривание под защитной пленкой во избежание перегрева и тепловой деформации труб. Допускается использование защитного навеса с учетом требований противопожарной безопасности.

Возможное изменение окраски труб под влиянием солнечных лучей не означает утраты ими прочности или износостойкости.

Соединительные детали, уплотнительные резиновые кольца должны храниться в закрытом помещении (в контейнерах), защищенные от прямых солнечных лучей и источников тепла. Необходимо исключить их контакт с маслами и жирами, а также не подвергать вертикальной нагрузке.

При низких температурах сопротивление термопластичных материалов к ударным нагрузкам уменьшается. Несмотря на то, что при отрицательных температурах трубы из полипропилена, по сравнению с трубами из ПВХ, обладают значительно более высокой стойкостью к ударному воздействию, при температуре ниже -15 °С следует соблюдать особую осторожность при погрузочно-разгрузочных работах, избегая резких рывков и соударений.

При значениях температуры ниже -20°C производить погрузочно-разгрузочные работы с трубами, а также прокладку и монтаж трубопроводов из ПП гофрированных труб запрещается.

Трубы, которые находятся в нижнем ряду штабеля, могут деформироваться от веса вышележащего груза. Обычно такая деформация исчезает самостоятельно, когда верхний груз снимается. Однако в условиях низкой температуры восстановление прежней формы труб может занять несколько часов. Запрещается укладывать деформированные трубы в траншеи. Укладываться должны трубы только с правильным, круглым сечением.

Неправильное складирование, неосторожная разгрузка или погрузка могут привести к повреждению или деформации труб!!! Повреждение труб может произойти также на строительной площадке в результате небрежного или неправильного обращения с ними.

Если в результате транспортировки или длительного хранения на трубе появились царапины или произошла существенная деформация, необходимо установить причину этих повреждений. Принимая во внимание эксплуатационное назначение, следует отказаться от использования поврежденной трубы.

Перевозка ПП гофрированных труб, хранение и погрузочно-разгрузочные работы проводятся с соблюдением обычных мер безопасности труда.

Входной контроль труб и соединительных деталей

Входной контроль не требуется:

если нет сомнений в том, что продукция выпущена в соответствии с действующей нормативно-технической документацией и это подтверждается документом о качестве (паспорт, сертификат, протокол испытаний), а условия и сроки хранения, а также условия транспортирования, установленные документацией, не нарушались.

Входной контроль требуется:

если есть сомнения в том, что продукция выпущена в соответствии с действующей нормативно-технической документацией; если есть сомнения в принадлежности труб или соединительных деталей к конкретной партии продукции; отсутствует паспорт качества (сертификат, протокол испытаний) завода-изготовителя либо маркировка труб; нарушены условия хранения или транспортирования.

Проведение входного контроля призвано установить пригодность труб и соединительных деталей для последующего монтажа трубопровода.

Прежде всего, необходимо провести идентификацию продукции: проверить маркировку на изделиях, соответствие маркировки на продукции паспорту качества или протоколу испытаний завода-изготовителя. Затем, пользуясь нормативным документом, по которому изготовлялась и поставлялась продукция, необходимо произвести отбор проб для проведения испытаний.

ИКАПЛАСТ располагает современной испытательной лабораторией, обеспечивающей возможность контроля качества выпускаемых ПП гофрированных труб. Подробные данные о свойствах производимых труб приведены в Приложении Г.

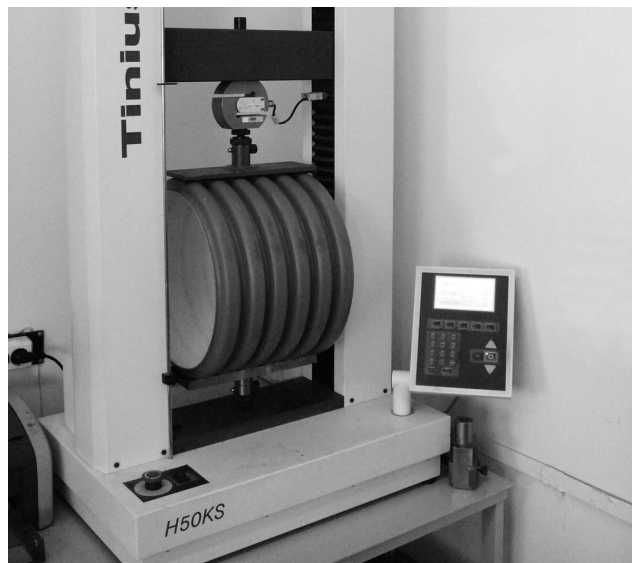


Фото 3.1. Лаборатория ИКАПЛАСТ: испытание ПП гофрированной трубы на кольцевую жесткость

Раздел 4.

Прокладка и монтаж трубопроводов из ПП гофрированных труб

Земляные работы

Физико-механические свойства ПП гофрированных труб отличаются от свойств труб из железобетона, керамики, асбестоцемента, бетона, чугуна и других неэластичных материалов. Из этого следует и иной подход к строительству трубопроводов из таких труб:

- в первую очередь требуется определить условия прокладки трубопровода и подобрать соответствующий тип основания с учетом существующих грунтовых условий на нулевом уровне прокладки трубопровода;
- затем определить технические условия для грунта, который заполнит траншею и создаст нужную опору (подушку) для трубы, в особенности вид засыпки и ее уплотнение.

Естественный грунт, как и материал засыпки, будут оказывать значительное влияние на работу трубопровода. По этой причине следует еще до начала проектных работ произвести геологоразведочные работы по всей трассе трубопровода. Эти изыскания должны однозначно ответить на вопрос: какие на трассе грунты, каково их состояние, зернистость, влажность, восприимчивость к уплотнению и подходят ли они к прокладке трубопровода (несущая способность и степень уплотнения). Необходимо также определить уровень грунтовых вод.

Понимание проектировщиками и строителями особенностей, связанных с эластичностью трубопроводов из полипропиленовых гофрированных труб, очень важно. Классификация грунтов и их плотность, которая существует в основании, в обсыпке (особенно в заполнении «пазух» трубы) и засыпке трубопровода, а также способ выполнения всех работ принадлежат к важнейшим факторам, которые обеспечивают качество прокладки и монтажа трубопровода и существенно влияют на его будущую успешную эксплуатацию.

Профиль траншеи

Профиль траншеи для прокладки ПП гофрированных труб определяется проектом. Ширина определяется исходя из удобства проведения монтажных работ.

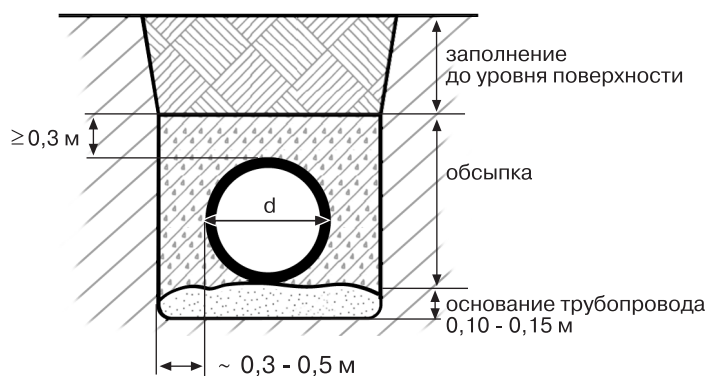


Рис. 4.1. Рекомендуемые параметры профиля траншеи

Таблица 4.1.

Рекомендуемая ширина траншеи
(СНиП 3.0201-87 таблица 2) без учёта креплений

Диаметр трубы, мм	Минимальное расстояние между трубой и стенкой траншеи, мм	
	Раструбное соединение	Муфтовое соединение
160–400	300	400
500–1000	500	600

Дно траншеи

Дно траншеи должно иметь уклон, который указывается в проекте.

Дно должно быть выровнено, без промерзших участков, освобождено от камней и валунов. Места выемки валунов должны быть засыпаны грунтом, уплотненным до той же плотности, что и грунт основания.

В грунтах, склонных к смещению, или при большой вероятности вымывания грунтовыми водами материала подсыпки и обсыпки необходимо принять соответствующие меры для **сохранения грунта, окружающего трубу, в уплотненном состоянии**. В частности, дно траншеи может укрепляться геотекстильным материалом. Геотекстиль используется в качестве разделяющего слоя. Родной грунт отделяется от слоев основания (подсыпки) и засыпки.

В качестве материала дна траншеи наиболее экономически выгодны крупнозернистый песок или щебень, т.к. применение этих материалов позволяет добиться нужной плотности при минимальных затратах. В случае использования других видов грунта, основной задачей является избежание пустот в нижней части трубопровода и около нее.

Основание для трубопровода

Нормальная толщина слоя подсыпки – 0,1 м. На скалистом грунте подсыпка устраивается в обязательном порядке. Если дно траншеи является скалистым или в дне траншеи находятся камни, величиной свыше 60 мм, необходимо увеличение подсыпки до полного выравнивания дна траншеи.

Для подсыпки используется песок или гравий (максимальный размер зерен 20 мм). В отдельных случаях возможно применение материала с большим размером гранул. В любом случае, материал, применяемый для подсыпки, не должен иметь острых краев. Если местный грунт соответствует этим требованиям, выполнение подсыпки не обязательно.

Подсыпка должна быть ровной. Уплотнению до плотности основного грунта подлежит материал, заполняющий углубления, образовавшиеся после выемки валунов и других крупных объектов.

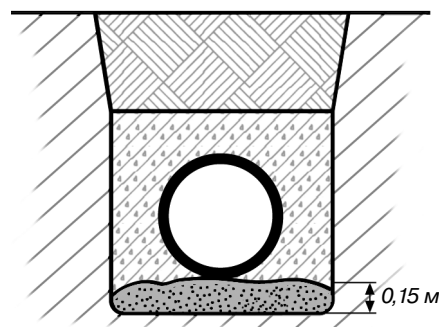


Рис. 4.2.

Слой основания для трубопровода
(подсыпка, подушка, постель)

Устройство фундамента необходимо тогда, когда дно траншеи нестабильно. Подобное дно не способно обеспечить трубопроводу надлежащей опоры. В случае нестабильного дна траншеи следует устроить более глубокую траншею и до требуемой отметки сделать и жесткий фундамент, и основание, предложенное проектом.

Фундаменты, которые используют для укладки жестких трубопроводов без вызова перелома уклона или изгиба, при их дополнении основанием (подсыпкой), в полной мере подходят для трубопроводов из ПП гофрированных труб с двухслойной стенкой. Подсыпка необходима по той причине, что каждый элемент трубопровода, лежащий непосредственно на жестком фундаменте, будет подвергаться опасности перелома или повреждения под влиянием массы засыпки траншеи, подвижных нагрузок или смещения грунта. Поэтому на бетонный фундамент следует уложить слой основания из отобранного сыпучего материала толщиной не менее 10 см. Материал основания должен быть уплотнен до 85% значения по методу Проктора.

Классификация грунтов для создания основания под трубопроводы

категории	Характеристика грунта
1	Гравий, грубый щебень с зернами размером 4-8, 4-16, 8-12, 8-22 мм. Допускается максимальное содержание 5-20% зерен диаметром 2 мм. Грунт 1-й категории – лучший материал для прокладки трубопровода.
2	Крупнозернистые пески и гравий с наибольшим диаметром зерен около 40 мм, а также отсортированные пески и гравий с зернами различного размера, содержащими небольшой процент мелких частиц. Обобщая, это сыпучие материалы, некогезивные как в сыпучем, так и в мокром состоянии. К этой категории причисляются также разнообразные типы гравия и пески, смеси песка и гравия с небольшим содержанием мелких частиц. Допускается максимум 5-20% зерен диаметром 2 мм.
3	Мелкозернистые пески, гравий с примесью глины, смесь мелкозернистых песков, глинистых песков и гравия и глины. К этой категории принадлежат также пылевидные типы гравия и смеси: гравия – песка – пыли, гравия – песка – ила, пылевидного песка – песчаной пыли. Допускается максимум 5% зерен диаметром 2 мм. Грунт 3-й категории – не вполне желательный, но допустимый материал.
4	Пыли, глины, пылевидные илы и пыли средней и большой пластичности и границей текучести. К этой категории принадлежат также неорганические илы средней и большой пластичности, песчаные и пылевидные илы.
5	Органические грунты, органические пыли, пылевидные илы малой и средней пластичности, а также торф с большим содержанием органической субстанции. К этой категории причисляются также грунты, содержащий мерзлый грунт, строительный мусор, скальные обломки свыше 40 мм и прочие материалы. Такие грунты не рекомендуется для использования в качестве основания, устройства зоны подбивки, устройства засыпки траншей трубопроводов

В случае слабых грунтов следует предусмотреть полную замену родного грунта до глубины залегания на щебеночно-песчаную насыпь (объемное соотношение 1:0,3 – 1:0,6) или гравийно-щебеночную уплотненную насыпь толщиной 0,25 D, но не менее 15 см. Степень уплотнения должна составлять 85 – 90 % по методу Проктора.

При замене родного грунта рекомендуется применение геотекстиля. При применении в слабых грунтах бетонных колодцев следует принять противоусадочные меры.

Обеспечение проектного уклона

При устройстве проектного уклона необходимо соблюдать должную степень уплотнения материала основания (подсыпки), чтобы трубы не проседали и не нарушали проектного уклона. Должна обеспечиваться стабильная и равномерная опора трубопровода на уплотненное основание подсыпки. **Не допускается, для обеспечения нужного уклона, подкладывать под трубы куски древесины, камни и т.п.!**

Обсыпка трубопровода

Извлеченный при отрыве траншеи грунт может быть использован для выполнения обсыпки трубы, при условии, что в нем не содержится камней (максимально допустимый их размер – 20 мм, отдельные камни до 60 мм так же могут быть оставлены в грунте). Если грунт для обсыпки предполагается уплотнять, то он должен быть пригодным для такой операции. Если извлеченный грунт не пригоден для обсыпки трубы, то для этой цели должен использоваться песок или гравий с размером фракции до 20 мм или щебень с размером фракции 4-20 мм.

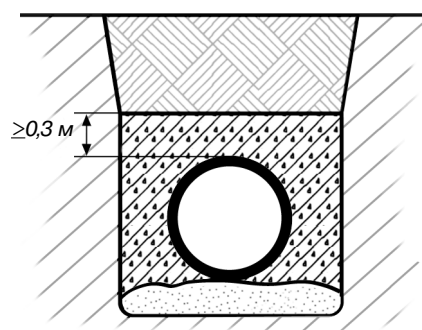


Рис. 4.3
Обсыпка трубопровода

Обсыпка должна осуществляться по всей ширине траншеи до получения над поверхностью трубы (после трамбовки) слоя толщиной не менее 0,3 м. Первый слой не должен превышать половины диаметра трубы и не быть более 0,2 м. Второй слой отсыпается до верха трубы, но так же не более 0,2 м. Во время обсыпки грунт необходимо наносить с минимальной высоты. Нельзя сбрасывать массы грунта непосредственно на трубу. Обсыпка трубопровода обычно производится после окончания прокладки и приемки трубопровода.

Уплотнение грунта

Степень уплотнения грунта зависит от предназначения территории над трубопроводом и должна определяться проектом.

Чтобы избежать просадки грунта над трубопроводом, находящимся под дорогами рекомендуется уплотнение заполнения не менее 95% по методу Проктора.

Для глубоких траншей (свыше 4 м) степень уплотнения – 90%. Для остальных случаев – 85% или согласно указаниям, данным в проекте. Трамбовку необходимо производить слоями толщиной от 0,1 до 0,3 м, утрамбовывая каждый слой. Толщина утрамбовываемых слоев зависит от оборудования и условий уплотнения. При выполнении этой задачи необходимо быть внимательным. Уплотнение первого слоя (до уровня оси трубы) не должно привести к ее поднятию. Трамбовку необходимо выполнять одновременно с двух сторон трубопровода, во избежание его перемещения. При подсыпке грунта и засыпке трубопровода следует следить, чтобы грунт не содержал крупных включений. Трамбовку грунта непосредственно над трубой производят, предварительно обеспечив толщину засыпки не менее 0,3 м от верха трубы.

Таблица 4.3

Толщина уплотняемых слоев и количество трамбовочных проходов

Способ уплотнения	Количество проходов для достижения требуемой категории уплотнения по методу Проктора, %		Максимальная толщина уплотняемого слоя, м			Минимальный слой обсыпки над верхом труб до уплотнения, м
			гравий, песок	взрыхленная плотная глина	сыпучая глина	
	93	88				
Уплотнение ногами	-	3	0,15	0,10	0,10	0,20
Уплотнение ручным штапом, весом мин. 15 кг	3	1	0,15	0,10	0,10	0,20
Уплотнение виброштапом, весом мин. 70 кг	3	1	0,10	-	-	0,15
Уплотнение виброционной плитой, весом мин. 50 кг	4	1	0,10	-	-	0,15
мин. 100 кг	4	1	0,15	-	-	0,15
мин. 200 кг	4	1	0,20	0,10	-	0,20
мин. 400 кг	4	1	0,30	0,15	-	0,30
мин. 600 кг	4	1	0,40	0,15	-	0,50

Примечание: крупнозернистые материалы, такие как щебень с размером фракции 8-12 мм, 8-16 мм или галька 8-22 мм, являются самоуплотняющимися материалами и при их использовании для засыпки слоями толщиной 0,15-0,20 м обеспечивается уплотнение >93% по методу Проктора.

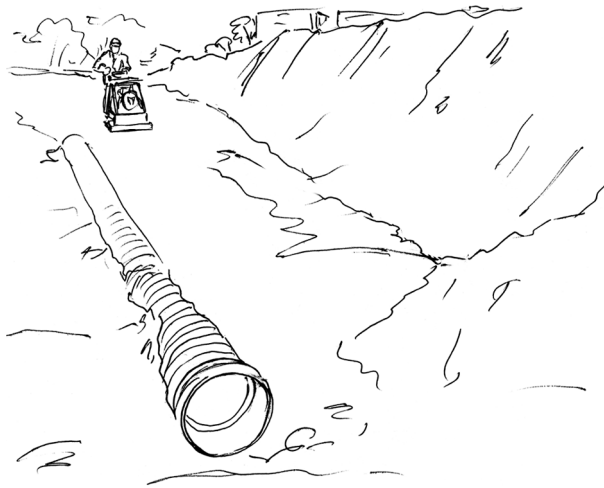


Рис. 4.4.

Уплотнение грунта при прокладке трубопровода

Определение степени уплотнения грунта (удельный вес грунта в сухом состоянии или коэффициент его уплотнения) следует производить отбором проб с обеих сторон трубопровода не реже, чем через каждые 30 – 50 м (но не менее двух проб на участке между колодцами) и оформлять актами на скрытые работы. Допускается применение других, проверенных практикой, методов контроля степени уплотнения грунта.

Окончательная засыпка траншеи

К окончательной засыпке траншеи можно приступать после выполнения засыпки трубопровода и трамбовки грунта.

Во время выполнения засыпки над трубопроводом рекомендуется поместить сигнальную ленту, чтобы в дальнейшем легче было идентифицировать трубопровод.

Для засыпки можно применять грунт, вынутый из траншеи, или другой, согласно указаниям проекта. Диаметр частиц материала, применяемого для засыпки траншеи, не должен превышать 30 мм. Нельзя сбрасывать в траншею камни, щебень с острыми краями и больших размеров. Грунт не должен быть замороженным и окомкованным.



Рис. 4.5.

Окончательная засыпка траншеи

Изгиб ПП гофрированных труб при монтаже

Данные по допустимым радиусам изгиба ПП гофрированных труб ИКАПЛАСТ приведены в Разделе «Проектирование...» на стр. 17.

Перемещение и работа с трубами на строительной площадке

Перемещение и укладка одинарных труб в траншею:

- трубы диаметром до 315 мм включительно опускаются в траншею одним или двумя рабочими;
- трубы диаметром 400 мм и больше, а также связки труб перемещаются с использованием крана и двухветвьевого стропа или траверсы с двумя ветвями из мягкого, например, хлопчатобумажного троса.

! Запрещено использование стропов с металлическими тросами или цепями.

! Запрещено перемещать трубы волоком, сбрасывать с автомобиля или перекатывать по земле.

Рекомендации по прокладке трубопровода в водонасыщенных грунтах

ПП гофрированные трубы ИКАПЛАСТ, как и другие полимерные трубы, при погружении в воду всплывают. Уместно напомнить, что обратная засыпка, даже если это сухой материал, может деформировать трубу. Поэтому надо быть крайне внимательным и во время проведения этих работ. Укладка труб в водонасыщенных грунтах должна производиться на сухое дно траншеи. Это обеспечивает правильное устройство основания и откоса.

В водонасыщенных грунтах необходимо использовать системы водопонижения для удаления избыточной воды, что позволяет производить укладку труб с соблюдением вышеуказанных требований.

Материал обратной засыпки должен предотвращать подвижки грунта вблизи поверхности трубы. Гранулометрический состав и уплотнение материала обратной засыпки должны быть такими, чтобы труба была жестко зафиксирована и деформация рабочего участка трубы не превышала критической.

Размер частиц материала обратной засыпки не должен превышать ширины профиля гофра. При прокладке в водонасыщенных грунтах рекомендуется использовать в качестве материала обратной засыпки щебень и гальку необходимого размера.

Рекомендации по прокладке трубопроводов на небольшой глубине

В случае, если климатические условия (глубина промерзания) позволяют уложить трубопровод при незначительном размере слоя над трубой (в случае глубины прокладки трубопровода, составляющей не больше 100 см), трубопроводы из ПП гофрированных труб могут подвергаться деформации под влиянием динамических нагрузок, если грунт в засыпке не будет как следует уплотнен. В результате, если не будет выполнено нужное уплотнение, могут деформироваться и поверхности дорог. Поэтому, для неглубоких трубопроводов (глубина прокладки менее 100 см), завод ИКАПЛАСТ рекомендует уплотнять грунт под поверхностью дорог до 95% модифицированной величины по методу Проктора для материала всей засыпки, начиная со дна до поверхности дороги. Для засыпки следует использовать только грунт 1 или 2 категории.

Рекомендации по прокладке трубопровода с учетом значительного перепада температур в период проведения работ

При равных температурных условиях тепловое расширение ПП гофрированных труб значительно (приблизительно на 50%) ниже, чем у обычных гладких ПЭ труб.

При надлежащем выполнении обратной засыпки возможная продольная подвижность полипропиленовых гофрированных труб полностью компенсируется утрамбованным грунтом обратной засыпки. За счет плотного заполнения рифления профиля грунт «держит» трубу и линейное расширение переходит в допустимые внутренние напряжения трубы. При ненадлежащей засыпке возможная продольная подвижность компенсируется в раструбных соединениях.

При монтаже трубопровода в условиях температуры окружающего воздуха выше 25 °С целесообразно производить частичную засыпку трубы на небольших (30-40 см) интервалах, а завершить ее в более прохладное время суток.

При монтаже трубопровода в холодное время следует учитывать, что полипропилен блок-сополимер (ПП-б), из которого изготовлены гофрированные трубы ИКАПЛАСТ, имеет высокий коэффициент сопротивления ударному воздействию при низких температурах¹⁰. Это позволяет вести монтаж трубопровода при температуре до -15 °С. Тем не менее, с понижением температуры стойкость труб и фасонных деталей к ударному воздействию так же снижается. По этой причине монтаж труб при отрицательных температурах нужно вести с соблюдением особой осторожности, избегая любых соударений труб и деталей между собой и с другими предметами. При температуре ниже -20 °С проводить работы с гофрированными ПП трубами запрещается.

Рекомендации по работе с резиновыми уплотнителями при монтаже в условиях низких отрицательных температур приведены в Разделе 1 «Общая техническая информация» на стр. 7.

¹⁰ Ударная вязкость по Шарпи с надрезом (-20 °С) 4-7 кДж/м² (по справ. таблице стр.9).

Раздел 5.

Испытания трубопроводов системы водоотведения из ПП гофрированных труб

Проведение испытаний

Предусматриваются два вида испытаний трубопроводов из полипропиленовых гофрированных труб при их приемке:

- испытание на эксфильтрацию воды из трубопровода (отсутствие утечек воды из трубопровода);
- испытание на инфильтрацию воды в трубопровод (отсутствие поступления грунтовой воды в трубопровод).

Испытание на эксфильтрацию является основным и проводится в первую очередь. Испытание трубопровода на герметичность проводится между смотровыми колодцами путем перекрытия канала с помощью временных механических затворов – пробок или пневматических заглушек, наполнения трубопровода водой и измерения падения давления.

Перед проведением испытаний на герметичность должна быть выполнена обсыпка и частичная засыпка труб. Муфтовые соединения труб, соединения с колодцами остаются свободными, не засыпанными.

Все отверстия испытываемого трубопровода, вместе с присоединительными каналами, должны быть на период испытаний герметично закрыты и предохранены упором от давления воды. При применении на трассе тройников и отводов, а также длинных присоединительных каналов, муфтовые соединения должны быть временно предохранены от разъединения в период испытаний под давлением.

Во время испытаний уровень грунтовой воды необходимо снизить, как минимум, на 0,5 м ниже дна траншеи.

При испытании участка трубопровода заглушки должны быть оснащены штуцерами с клапанами для возможности:

- подвода воды;
- отвода воды из канала после испытаний;
- удаления воздуха;
- присоединения измерительного оборудования.

Воду для трубопровода системы водоотведения, подлежащей испытаниям, необходимо подводить из открытого резервуара гравитационным способом. Ни при каких обстоятельствах нельзя производить непосредственное присоединение подводящего канала к трубопроводу, подающему воду под давлением. Наполнение трубопровода проводится медленно из колодца снизу канала. Время наполнения отрезка трубопровода не должно быть меньше 1 часа для спокойного наполнения и удаления из трубопровода воздуха. После наполнения трубопровода водой и получения в верхнем колодце уровня зеркала воды на 0,5 м выше верхней грани подводящего отверстия, необходимо прекратить подачу воды и оставить полностью наполненный отрезок трубопровода еще на 1 час с целью удаления остатков воздуха и стабилизации уровня воды в колодцах. Удаление воздуха из трубопровода производят в самой высокой точке с помощью обычного шарового крана.

ПП гофрированные трубы ИКАПЛАСТ испытываются на давление 0,05 МПа. Пробное давление может быть меньше, если это вытекает из условия заглубления трубопровода, а также промежуточных колодцев на трассе трубопровода. Время проведения испытаний должно составлять:

- 30 минут для отрезка трубопровода до 50 м;
- 60 минут для отрезка трубопровода больше 50 м.

Следует иметь в виду, что при гидравлических испытаниях за счет линейного расширения трубы испытательное давление может несколько снижаться, даже если испытываемая труба герметична.

В ходе испытания на муфтовых соединениях не должны выступать капли воды. Трубопровод считается герметичным, когда дополняемое количество воды в трубопровод во время испытаний (минимум 15 минут) не превышает 0,02 л/кв.м внутренней смоченной поверхности трубы.

Согласно СНиП 3.05.04-85 допустимый объем добавленной воды (приток воды) на 10 м длины испытываемого трубопровода за время испытания 30 минут для труб с типом соединения на резиновой манжете следует определять по формуле

$$q = 0,06 + 0,01 \cdot D,$$

где

D – наружный диаметр трубопровода, дм;

q – величина допустимого объема добавленной воды, л.

Трубопроводы ливневой канализации также подлежат предварительному и приемочному испытанию на герметичность в соответствии с требованиями настоящего подраздела, если это предусмотрено проектом.

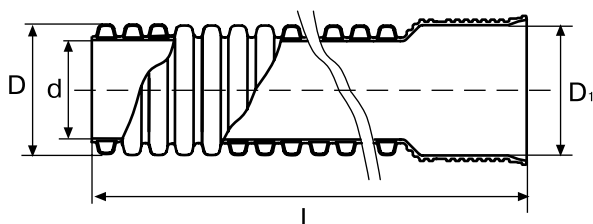
В случае негерметичности соединения его необходимо заменить и повторить испытание. После проверки соединений на герметичность они засыпаются песком с соответствующей трамбовкой.

Испытания на инфильтрацию проводятся в случае, если уровень грунтовых вод выше дна трубопровода. Используемые при монтаже ПП гофрированных труб ИКАПЛАСТ с помощью муфты резиновые кольца обладают двусторонним равноценным действием. Проведенное испытание на герметичность трубопровода при давлении 0,05 МПа предохраняет трубопровод от инфильтрации грунтовых вод при давлении такой же величины. При необходимости испытания могут быть проведены. Испытания на инфильтрацию проводятся на полностью законченной части трубопровода на определенной территории системы водоотведения без разделения, как ранее, на отрезки, что связано с прекращением осушения траншеи.

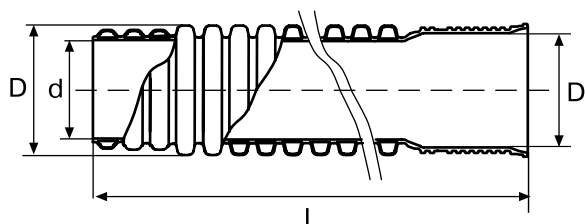
КАТАЛОГ ПРОДУКЦИИ

Трубы и фитинги из ПП гофрированных труб ИКАПЛАСТ для систем водоотведения

**Труба ИКАПЛАСТ с раструбом исп. 1
(с постоянной высотой гофра)**
Класс жесткости SN8 или SN16



**Труба ИКАПЛАСТ с раструбом исп. 2
(с уменьшенной высотой гофра в месте соединения с раструбом)**
Класс жесткости SN8 или SN16



В миллиметрах

Наружный диаметр, D	Внутренний диаметр, d	Внутренний диаметр, раструба, D ₁	L
160	139	162,7	6120
200	174	203,1	6120
225	200	234,0	6120
250	217	253,0	6120
285	250	269,5	6150
315	275	318,5	6140
340	300	324,0	6150
400	348	405,0	6140
500	432	506,0	6190
630	542	608,0	6230
915*	800*	-	-
1135*	1000*	-	-

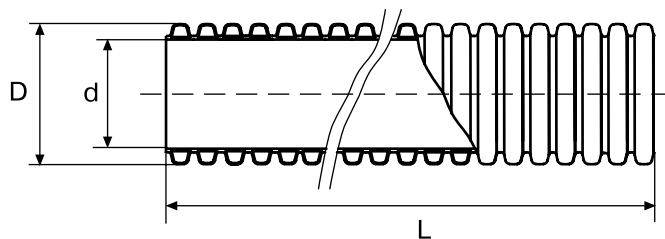
Уплотнитель резиновый



Для труб номинальным наружным диаметром 160, 200, 225, 250, 315, 400, 500, 630 и номинальным внутренним диаметром 250, 300, 800 и 1000 мм.

* ТУ 2248-011-70239139-2005

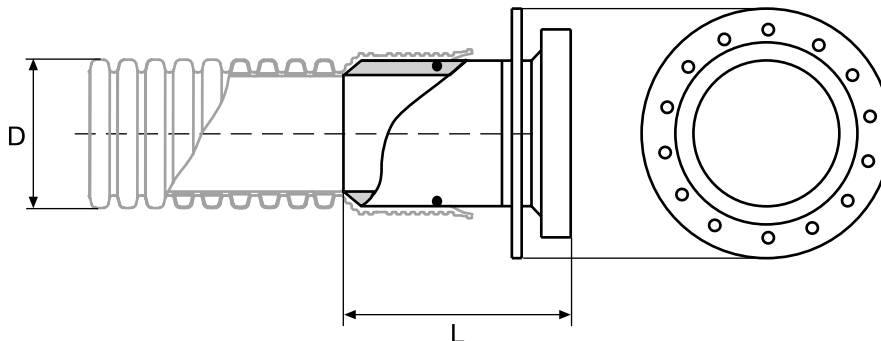
ПП гофрированная труба без раструба
Класс жесткости SN8 или SN16



В миллиметрах

Наружный диаметр, D	Внутренний диаметр, d	L
160	139	6000
200	174	6000
225	200	6000
250	217	6000
285	250	6000
315	275	6000
340	300	6000
400	348	6000
500	432	6000
630	542	6000
915	800	6000
1135	1000	6000

Переход на стандартное фланцевое соединение

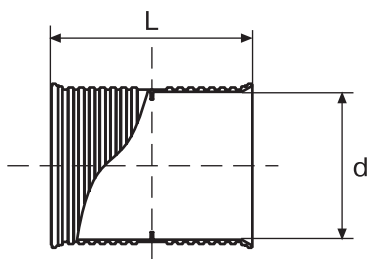


В миллиметрах

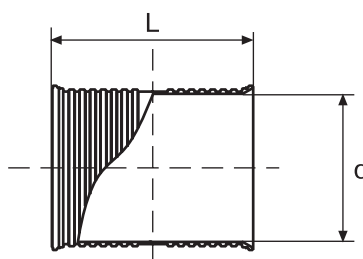
Наружный диаметр ПП гофрированной трубы, D	d _y стального фланца	L
160	150	230
200	200	240
225	200	250
250	250	280
285	300	300
315	300	290
340	300	230
400	400	315
500	500	325
630	600	355

* ТУ 2248-011-70239139-2005

Муфта соединительная с упором



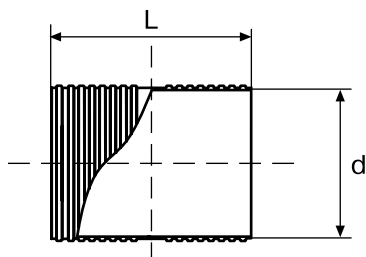
Муфта ремонтная без упора



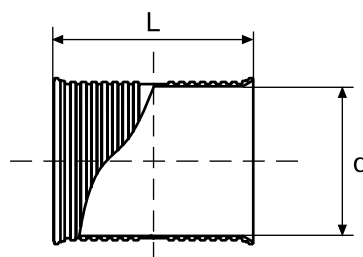
В миллиметрах

Наружный диаметр ПП трубы, D(DN)	Внутренний диаметр муфты, d	L
160	162	173
200	202	182
225	227	193
250	253	195
285	289	220
315	318	224
340	344	240
400	404	300
500	503	350
630	633	430
915	920	-
1135	1140	-

Муфта для прохода через стенку ж/б колодца



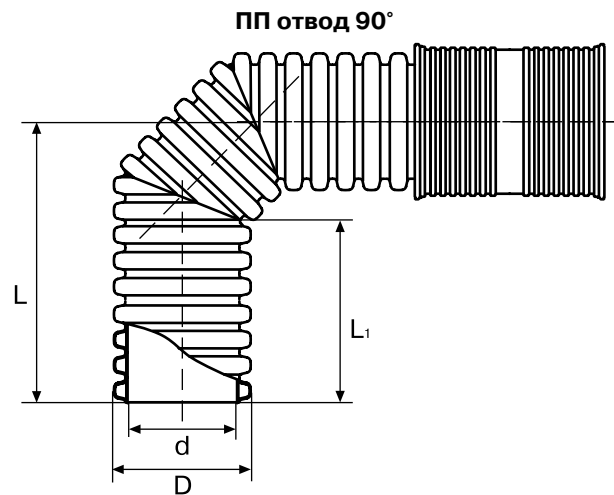
Тип 1



Тип 2

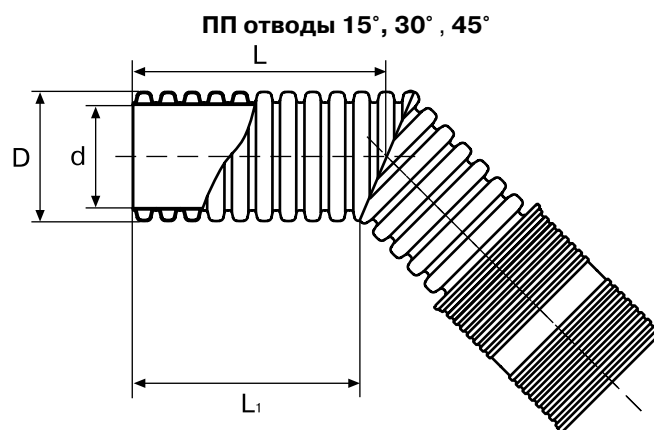
В миллиметрах

Наружный диаметр ПП трубы, D(DN)	Внутренний диаметр муфты, d	L
160	162	173
200	202	182
225	227	193
250	253	195
285	289	220
315	318	224
340	344	240
400	404	300
500	503	210
630	633	250
915	920	-
1135	1140	-



В миллиметрах

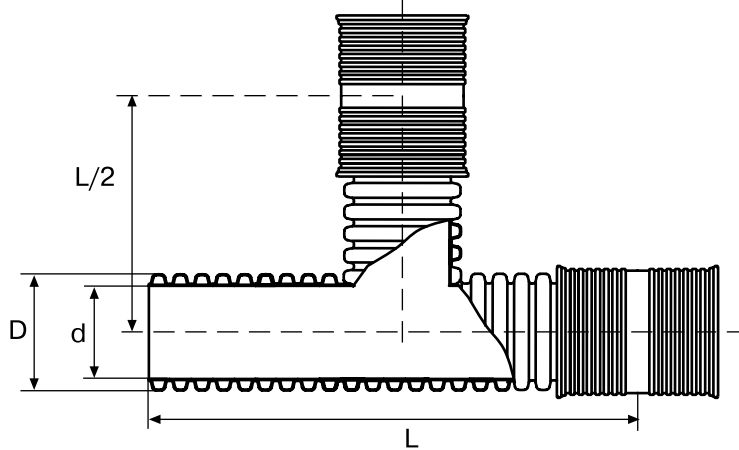
Наружный диаметр, D	Внутренний диаметр, d	L	L ₁
160	139	521	300
200	174	541	300
225	200	553	300
250	217	566	300
285	250	705	300
315	275	720	350
340	300	733	350
400	348	812	400
500	432	933	400
630	542	1198	600



В миллиметрах

Наружный диаметр, D	Внутренний диаметр, d	L			L ₁
		15°	30°	45°	
160	139	311	321	333	300
200	174	313	327	341	300
225	200	315	330	346	300
250	217	317	333	352	300
285	250	305	338	359	300
315	275	371	392	415	350
340	300	356	396	421	350
400	348	427	454	483	400
500	432	433	467	504	400
630	542	642	685	731	600

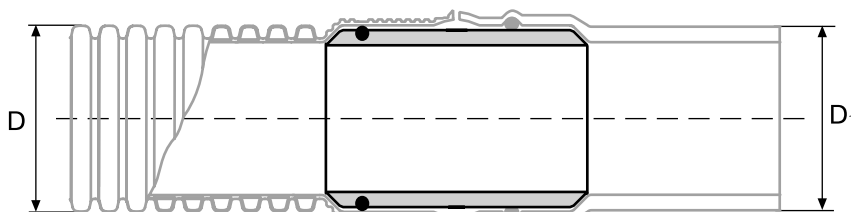
ПП тройник 90°



В миллиметрах

Наружный диаметр, D	Внутренний диаметр, d	L
160	139	610
200	174	650
225	200	670
250	217	690
285	250	690
315	275	1200
340	300	1200
400	348	1600
500	432	1600
630	542	2630

ПП переход на раструб трубы ПВХ



В миллиметрах

Наружный диаметр ПП трубы, D	Наружный диаметр ПВХ трубы, D ₁
160	160
200	200
225	225
250	250
315	315
400	400
500	500
630	630

Приложение Б
Химическая стойкость ПП гофрированных труб

Таблица Б.1

Химическая стойкость гофрированных труб из полипропилена при различных температурах

Вещество	Концентрация	Температура °С	Химическая стойкость
Адипиновая кислота	Насыщенный водный раствор	60	С
Азотная кислота	6,13%-ный водный расвор	20	С
		40	-
		60	О
	40%-ный водный раствор	20	О
		40	-
		60	Н
Аммиак	Газообразный, сухой, 100%-ный, чистый	20	С
		40	С
		60	С
	Водный, насыщенный на холоде	40	С
		60	С
Аммония карбонат	50%-ный водный раствор	40	С
		60	С
Аммония нитрат	Водный насыщенный раствор	40	С
		60	С
Аммония сульфат	Насыщенный водный раствор	20	С
		40	С
		60	С
Аммония сульфид	Водный раствор любой концентрации	20	С
		40	С
		60	С
Аммония фосфат	Водный раствор любой концентрации	40	С
		60	С
Аммония хлорид	Насыщенный водный раствор	40	С
		60	С
		80	С
Анилина хлоргидрат	То же	20	С
		40	С
		60	О
Ацетальдегид	Технически чистый	20	О
		40	Н
		60	-
Ацетон	То же	20	С
		40	С
		60	С
Бария соли	Водные растворы любой концентрации	60	С
Бензин	Технически чистый	20	О
		40	-
		60	Н
Бензойная кислота	Водный раствор любой концентрации	20	С
		40	С
		60	С
Борная кислота	Водный раствор любой концентрации	40	С
		60	С
Бром	Насыщенный водный раствор	20	Н
		40	Н
		60	Н
Бромистоводородная кислота	50%-ный водный раствор	20	С
		40	С
		60	С

Химическая стойкость гофрированных труб из полипропилена при различных температурах

Вещество	Концентрация	Температура °С	Химическая стойкость
Бутан	Технический	20	С
		60	-
Бутадиен	То же	20	О
		40	С
		60	С
Бутанол	То же	20	С
		40	С
		60	С
Бутилацетат	То же	20	О
		40	-
		60	Н
Винилацетат	То же	20	С
		60	О
Винная кислота	Любая водная	20	С
		40	С
		60	С
Вино любое	Торговая	20	С
		40	С
		60	С
Вискозно-прядильный раствор	-	20	С
		40	С
		60	С
Вода дистиллированная, деминерализованная, обессоленная	-	60	С
Вода минеральная	-	60	С
Вода морская	-	60	С
Водород	Технический	20	С
		40	С
		60	С
Водород хлористый	Технический газообразный 100%-ный	20	С
		40	С
		60	-
Водорода перекись	30%-ный водный раствор	20	С
		40	С
		60	О
	90%-ный водный раствор	20	Н
		40	-
		60	-
Воздух сжатый, содержащий масло	-	20	О
		40	-
Гексан	100%-ный, технический	20	О
		40	-
		60	Н
Этиленгликоль	100%-ный	20	С
		60	С
Гликолевая (уксусная) кислота	37%-ный водный раствор	20	С
		40	-
		60	-
Глицерин	Технический	40	С
		60	С
Глюкоза	Водный раствор любой концентрации	20	С
		40	С
		60	С
Декалин	Технический	20	О
		60	О

Химическая стойкость гофрированных труб из полипропилена при различных температурах

Вещество	Концентрация	Температура °С	Химическая стойкость
Дибутилфталат	Технический	20	С
		40	О
		60	О
Дигликолевая кислота	30%-ный водный раствор	20	С
		40	С
		60	С
Диметилформамид	Технический чистый	20	С
		40	С
		60	С
Диэтиловый эфир	То же	120	С
Диметиламин	Технический	20	С
Диметилформамид	То же	20	С
		40	С
		60	С
Диоксан	То же	20	О
		40	О
		60	О
Дихлорбензол	То же	20	О
		60	-
Дихлорэтан	То же	20	О
Диэтиламин	То же	20	С
Диэтиловый эфир	То же	20	С
Дубильная кислота	Любая водная	20	С
		40	С
		60	С
Желатин	Любой водный	40	С
		60	С
Изопропанол	Технический	20	С
		40	С
		60	С
Изопропиловый эфир	То же	20	О
		60	Н
Йод 6,5%-ный	раствор в этаноле	20	С
Калия алюмосульфат	50%-ный водный	20	С
		40	С
		60	С
Калия бихромат	Насыщенный водный раствор	20	С
		40	С
		60	С
		80	С
Калия йодид	Насыщенный	20	С
		40	С
		60	С
Калия карбонат	Насыщенный водный раствор	40	С
		60	С
Калия нитрат	50%-ный водный раствор	40	С
		60	С
Калия перманганат	Насыщенный водный раствор	20	С
		40	С
		60	С
Калия перхлорат	То же	20	С
		40	С
		60	С

Химическая стойкость гофрированных труб из полипропилена при различных температурах

Вещество	Концентрация	Температура °С	Химическая стойкость
Калия персульфат	Водные растворы любой концентрации	20	С
		40	С
		60	С
Калия сульфат	То же	20	С
		40	С
		60	О
Калия цианид	Насыщенный водный раствор	40	С
		60	С
Калия гипохлорид	Насыщенный водный раствор, содержащий 12,5% активного хлора	20	С
		40	С
		60	С
Калия хлорид	Насыщенный водный раствор	40	С
		60	С
Камфора	-	20	С
		60	С
Кислород	Любой концентрации	20	С
		40	-
		60	О
Кремниевая кислота	То же	60	С
Кремнефтористово- дородная кислота	32%-ный водный раствор	20	С
		40	-
		60	-
	90%-ный водный раствор	20	-
		60	-
Лимонная кислота	10%-ная	20	С
		40	С
		60	С
Магния соли	Любые водные растворы	40	С
		60	С
Мазут	-	20	О
		40	Н
Малеиновая кислота	Насыщенный водный раствор	20	С
		40	С
		60	С
Масла и жиры растительные	-	20	С
		40	С
		60	О
Масло веретенное	-	20	С
		40	О
		60	Н
Масло камфорное	-	20	Н
Масло минеральное, не содержащее ароматических веществ	-	20	С
		40	С
		60	О
Масло моторное	-	20	-
		60	Н
Меди соли	Водные растворы любой концентрации	20	С
		40	О
		60	Н
Ментол	100%-ный	20	С
		60	О
Метан	Технический	20	С
		60	-

Химическая стойкость гофрированных труб из полипропилена при различных температурах

Вещество	Концентрация	Температура °С	Химическая стойкость	
Метанол	Любой	20	С	
		40	С	
		60	С	
Метиламин	32%-ный водный	20	С	
		60	-	
Метилэтилкетон	Технический	20	С	
		40	О	
		60	О	
Молоко	-	20	С	
		40	С	
		60	С	
Молочная кислота	90%-ная водная	20	С	
		40	С	
		60	С	
Морфолин	Технический	20	С	
		40	С	
		60	С	
Мочевина	Водные растворы до 30%	40	С	
		60	С	
Муравьиная кислота	Водный раствор до 50%	20	С	
		40	С	
		60	С	
	Техническая	20	С	
		40	О	
		60	Н	
Мыльный раствор	Любой водный	60	С	
Мышьяковая кислота	80%-ная водная	40	С	
		60	С	
Натрия ацетат	Любой водный	20	С	
		40	С	
		60	С	
Натрия бромат	То же	20	С	
		40	О	
		60	-	
Натрия гидроксид	До 10% водный раствор	40	С	
		60	С	
	До 30% водный раствор	20	С	
		40	С	
		60	С	
	50%-ный водный раствор	20	С	
		40	С	
		60	С	
	Насыщенный раствор	20	С	
		60	С	
	Натрия гидросульфит	До 10% водный раствор	20	С
			40	С
60			С	
Натрия йодит	Любой водный раствор	20	С	
		40	-	
		60	-	
Натрия карбонат	Насыщенный водный раствор	60	С	
Натрия нитрат	То же	40	С	
		60	С	

Химическая стойкость гофрированных труб из полипропилена при различных температурах

Вещество	Концентрация	Температура °С	Химическая стойкость
Натрия бикарбонат	Насыщенный раствор	20	С
		40	С
		60	С
Натрия сульфат	Насыщенный водный раствор	20	С
		40	С
		60	С
Натрия сульфит	То же	20	С
		40	С
		60	С
Натрия нитрит	Насыщенный водный	20	С
Озон	100%-ный	20	С
		60	С
Олеиновая кислота	Техническая чистая	20	С
		40	С
		60	О
Олеум	10%-ный, SO ₃	20	Н
		60	Н
Отходящие газы, содержащие двуокись углерода	Любая	60	С
Перхлорэтилен, тетрахлорэтилен	Технические	20	О
		40	-
		60	Н
Пикриновая кислота	1%-ный водный раствор	20	С
		60	-
Пропан	Технический жидкий	20	С
	Технический газообразный	20	С
			60
Пропилена окись	Техническая	20	С
Ртуть	Чистая	20	С
		40	С
		60	С
Сахарный сироп	Любой	40	С
		60	С
Светильный газ	-	20	С
Свинца ацетат	Насыщенный раствор	20	С
		40	С
		60	С
Серебра соли	Насыщенный раствор	40	С
		60	С
Серная кислота	До 40% водный раствор	20	С
		40	С
		60	С
	До 60% водный раствор	20	С
		40	С
		60	С
	До 80% водный раствор	20	С
		40	С
		60	О
	90%-ный водный раствор	20	О
		60	-
		60	О
96%-ный водный раствор	20	Н	
	60	О	

Химическая стойкость гофрированных труб из полипропилена при различных температурах

Вещество	Концентрация	Температура °С	Химическая стойкость
Сероводород	Технический газообразный	20	С
		40	С
		60	С
	Насыщенный водный раствор	20	С
		40	С
		60	С
Сера	Техническая чистая	20	С
		40	С
		60	С
Сероуглерод	Технический	20	С
		60	-
Серы двуокись	Ангидрид	20	С
		40	С
		60	С
	Любой концентрации	20	С
		40	С
		60	С
	Техническая жидкая	20	Н
Силиконовые масла	-	20	С
		40	С
Синильная кислота	Техническая	20	С
		40	С
		60	С
Соляная кислота	5%-ный водный раствор	20	О
		40	-
		60	С
	10%-ная водная	20	С
		40	С
		60	С
	До 30% водная	20	С
		40	С
		60	С
	36%-ная водная	20	С
		40	С
		60	С
Смесь кислот:			
Серная	48%	20	Н
Азотная	49%	40	-
Вода	3%	60	-
Смесь кислот:			
Серная	10%	20	-
Азотная	20%	40	-
Вода	70%	-	-
Смесь кислот:			
Азотная (15%-ная)	3 части	20	Н
Фтористо-водородная (5%-ная)	1 часть	40	-
Серная (18%-ная)	2 части	-	-
Смесь кислот:			
Серная	30%	20	С
Азотная	60%	40	С
Вода	10%	-	-

Химическая стойкость гофрированных труб из полипропилена при различных температурах

Вещество	Концентрация	Температура °С	Химическая стойкость
Спиртные напитки	40%-ные	20	С
Стеариновая кислота	Техническая	20	С
		40	-
		60	О
Сурьмы хлорид	90%-ный водный	20	С
		40	С
		60	С
Тetraгидрофуран	Технический	20	Н
Тетрахлорэтан	То же	20	О
		60	Н
Толуол	То же	20	О
		60	О
Трихлоруксусная кислота	50%-ный водный раствор	20	С
		40	С
		60	С
	Техническая чистая	20	С
		40	С
		60	С
Трихлорэтилен	Технический	20	С
Триэаноламин	То же	20	С
Углерода двуокись	Техническая сухая	20	С
		40	С
		60	С
Уксусная кислота	10%-ный водный раствор	20	С
		40	С
	50%-ный водный раствор	20	С
		40	С
		60	С
	Техническая чистая	20	С
		40	С
		60	О
	Уксусной кислоты ангидрид	Технический	20
40			О
Фенол	До 10% водный	20	С
		40	С
		60	С
	До 90% водный	20	С
		40	С
		60	С
Формальдегид (формалин)	40%-ный водный раствор	20	С
		40	С
		60	-
Фосфора хлорид	Технический	20	С
Фосфорная кислота	До 30% водный раствор	20	С
		40	С
		60	С
	До 50% водный раствор	20	С
		40	С
		60	С
	85%-ный водный расвор	20	С
		40	С
		60	С
Фосфорный ангидрид (2 кл. оп)	Технический	20	С
		40	-

Химическая стойкость гофрированных труб из полипропилена при различных температурах

Вещество	Концентрация	Температура °С	Химическая стойкость
Фотографическая эмульсия	Любая	20	С
		40	С
Фотографический закрепитель	Торговый	20	С
		40	С
Фруктовые соки	-	20	С
		40	С
		60	С
Фтористо-водородная (плавиковая) кислота	До 40% водный раствор	20	С
		40	С
		60	С
	50%-ный водный раствор	20	С
		40	С
		60	С
	70%-ный водный раствор	20	С
		60	-
	Хлор газообразный	100%-ный	20
60			Н
Хлор жидкий	100%-ный	20	Н
		60	Н
Хлорбензол	Технический	20	С
		60	-
Хлорметанол	То же	20	О
Хлорная вода	Насыщенный раствор	20	О
		40	-
Хлороформ	Технический	20	О
		60	Н
Хлорсульфоновая кислота	Техническая	20	Н
		60	Н
Хлоруксусная кислота	50%-ная водная	20	С
		40	С
		60	С
	Техническая	20	С
		40	С
		60	С
Хромовая кислота	До 50% водная	20	С
		40	Н
		60	Н
Смесь кислот: Хромовая Серная Вода	5 ч 2 ч 3 ч	20	Н
		40	-
		60	-
Царская водка	Концентрированная	20	О
		40	Н
		60	-
Циклогексан	Технический	20	С
		40	-
		60	-
Циклогексанол	То же	20	С
		40	О
		60	О
Цинка соли	Любые водные растворы	40	С
		60	С
Щавелевая кислота	Разбавленная водная	20	С
		40	С
		60	С

Химическая стойкость гофрированных труб из полипропилена при различных температурах

Вещество	Концентрация	Температура °C	Химическая стойкость
Этилацетат	Технический	20	С
		40	С
		60	С
Этиленгликоль	То же	20	С
		40	С
		60	С
Этилендиамин	То же	20	С
		40	-
		60	-
Этиловый спирт (этанол)	Технический, 96%-ный	40	С
		60	С
Этиловый эфир акриловой кислоты	Технический	20	-
Этил хлористый	То же	20	О
Яблочная кислота	1%-ный водный раствор	20	С
		40	С
		60	С
Янтарная кислота	Любой концентрации	20	С
		40	С
		60	С

Таблица Б.2

Оценка химической стойкости полипропилена

Условное обозначение стойкости материала	Изменение, %	
	массы	прочности
С	± 3–5	до 10
О	до + 15 или - 10	10,1 – 15
Н	более + 15 или - 10	более 15

Примечание. Условное обозначение химической стойкости материала означает:

С – стоек:

в среде данной концентрации при данной температуре не происходит химического разрушения полимера;

О – относительно стоек:

в среде данной концентрации при данной температуре происходит частичная потеря несущей способности полимера. Трубы должны применяться с повышенным запасом прочности;

Н – не стоек:

в среде данной концентрации при данной температуре применение труб недопустимо;

– не испытан.

Приложение В Таблицы для гидравлического расчета самотечных трубопроводов

Порядок выполнения гидравлических расчетов безнапорных трубопроводов с использованием таблиц

Таблицы рассчитаны по формуле (2.2) Дарси-Вейсбаха:

$$i = \frac{\lambda \cdot V^b}{2 \cdot g \cdot 4 \cdot R} = \frac{\lambda \cdot V^2}{2 \cdot g \cdot 4 \cdot R} \cdot \left(\frac{V_0}{V} \right)^{2-b} \quad (2.2)$$

в которой коэффициент λ определяется по формуле (2.3) при $K_9 = 0,02$ мм и $\alpha = 0,258$.

$$\lambda = 0,2 \cdot \left(\frac{K_9}{4 \cdot R} \right)^\alpha \quad (2.3)$$

Таблицы составлены для гофрированных труб из полипропилена номинальным наружным диаметром 160, 200, 225, 250, 315, 400, 500, 630 мм и номинальным внутренним диаметром 250, 300, 800 и 1000 мм.

На каждой странице таблиц указаны наружный и внутренний диаметр. Значение расчетного диаметра принято равным внутреннему диаметру. В левой колонке каждой таблицы приведены значения наполнения трубопровода от 0,3 до 1. Наполнения менее 0,3 не экономичны и запрещены СНиП 2.04.01-85, во избежание образования в трубопроводе «сухого течения» и неоправданного увеличения диаметров труб.

Последующие колонки содержат значения уклона трубопровода и соответствующие значения расхода жидкости, л/с, и скорости, м/с.

При определении проектного уклона безнапорных трубопроводов расчетное значение i следует умножить на коэффициент увеличения потерь напора, равный для раструбных соединений на резиновых уплотнителях труб диаметрами 110-225 мм – 1,015; 250-630 мм – 1,01.

160/139 номинальный наружный диаметр (D) 160 мм ($d_{вн} = 139,4$ мм)

h/D	i=0,001		i=0,002		i=0,003		i=0,004		i=0,005		i=0,006	
	q, л/с	V, м/с	q, л/с	V, м/с	q, л/с	V, м/с	q, л/с	V, м/с	q, л/с	V, м/с	q, л/с	V, м/с
0,3	0,74	0,19	1,23	0,32	1,61	0,42	1,95	0,51	2,24	0,59	2,51	0,66
0,4	1,31	0,23	2,16	0,39	2,83	0,51	3,40	0,61	3,91	0,70	4,37	0,78
0,5	2,03	0,27	3,33	0,44	4,35	0,57	5,22	0,69	6,00	0,79	6,70	0,88
0,6	2,81	0,29	4,59	0,47	5,98	0,62	7,17	0,74	8,23	0,85	9,18	0,95
0,7	3,52	0,31	5,72	0,50	7,45	0,65	8,93	0,78	10,24	0,89	11,43	1,00
0,8	4,11	0,31	6,68	0,51	8,70	0,66	10,42	0,80	11,95	0,91	13,33	1,02
0,9	4,46	0,31	7,26	0,50	9,46	0,65	11,33	0,78	12,99	0,90	14,49	1,00
1	4,07	0,27	6,66	0,44	8,70	0,57	10,45	0,69	11,99	0,79	13,40	0,88

h/D	i=0,007		i=0,008		i=0,009		i=0,01		i=0,011		i=0,012	
	q, л/с	V, м/с	q, л/с	V, м/с	q, л/с	V, м/с	q, л/с	V, м/с	q, л/с	V, м/с	q, л/с	V, м/с
0,3	2,76	0,73	2,99	0,79	3,20	0,84	3,41	0,90	3,61	0,95	3,79	1,00
0,4	4,80	0,86	5,20	0,93	5,57	1,00	5,92	1,06	6,26	1,12	6,58	1,18
0,5	7,35	0,96	7,95	1,04	8,52	1,12	9,06	1,19	9,57	1,25	10,06	1,32
0,6	10,07	1,04	10,89	1,13	11,66	1,21	12,39	1,28	13,09	1,35	13,76	1,42
0,7	12,52	1,09	13,54	1,18	14,50	1,27	15,41	1,35	16,27	1,42	17,09	1,49
0,8	14,61	1,12	15,79	1,21	16,91	1,29	17,97	1,37	18,97	1,45	19,93	1,52
0,9	15,88	1,10	17,17	1,19	18,39	1,27	19,54	1,35	20,64	1,43	21,68	1,50
1	14,69	0,96	15,90	1,04	17,04	1,12	18,11	1,19	19,14	1,25	20,11	1,32

h/D	i=0,013		i=0,014		i=0,015		i=0,016		i=0,017		i=0,018	
	q, л/с	V, м/с	q, л/с	V, м/с	q, л/с	V, м/с	q, л/с	V, м/с	q, л/с	V, м/с	q, л/с	V, м/с
0,3	3,97	1,05	4,15	1,09	4,32	1,14	4,48	1,18	4,63	1,22	4,79	1,26
0,4	6,89	1,23	7,19	1,29	7,48	1,34	7,75	1,39	8,02	1,44	8,29	1,48
0,5	10,53	1,38	10,98	1,44	11,41	1,50	11,83	1,55	12,24	1,61	12,64	1,66
0,6	14,39	1,49	15,01	1,55	15,60	1,61	16,17	1,67	16,73	1,73	17,27	1,79
0,7	17,89	1,56	18,65	1,63	19,38	1,69	20,09	1,75	20,78	1,81	21,45	1,87
0,8	20,86	1,59	21,74	1,66	22,60	1,73	23,42	1,79	24,22	1,85	25,00	1,91
0,9	22,68	1,57	23,65	1,64	24,58	1,70	25,48	1,76	26,35	1,82	27,20	1,88
1	21,05	1,38	21,95	1,44	22,82	1,50	23,67	1,55	24,48	1,61	25,28	1,66

h/D	i=0,02		i=0,022		i=0,024		i=0,026		i=0,028		i=0,03	
	q, л/с	V, м/с	q, л/с	V, м/с	q, л/с	V, м/с	q, л/с	V, м/с	q, л/с	V, м/с	q, л/с	V, м/с
0,3	5,08	1,34	5,36	1,41	5,62	1,48	5,88	1,55	6,12	1,61	6,36	1,67
0,4	8,79	1,57	9,26	1,66	9,72	1,74	10,16	1,82	10,58	1,89	10,98	1,96
0,5	13,40	1,76	14,12	1,85	14,81	1,94	15,47	2,03	16,10	2,11	16,72	2,19
0,6	18,30	1,89	19,28	1,99	20,22	2,09	21,12	2,18	21,98	2,27	22,82	2,36
0,7	22,73	1,98	23,94	2,09	25,10	2,19	26,21	2,29	27,28	2,38	28,31	2,47
0,8	26,49	2,02	27,91	2,13	29,26	2,23	30,55	2,33	31,80	2,43	33,00	2,52
0,9	28,82	1,99	30,36	2,10	31,83	2,20	33,24	2,30	34,60	2,39	35,91	2,48
1	26,80	1,76	28,24	1,85	29,62	1,94	30,94	2,03	32,21	2,11	33,44	2,19

h/D	i=0,04		i=0,05		i=0,06		i=0,07		i=0,08		i=0,09	
	q, л/с	V, м/с	q, л/с	V, м/с	q, л/с	V, м/с	q, л/с	V, м/с	q, л/с	V, м/с	q, л/с	V, м/с
0,3	7,44	1,96	8,38	2,21	9,24	2,43	10,02	2,64	10,74	2,83	11,42	3,00
0,4	12,82	2,29	14,44	2,58	15,89	2,84	17,23	3,08	18,46	3,30	19,62	3,51
0,5	19,50	2,56	21,95	2,88	24,15	3,17	26,16	3,43	28,03	3,67	29,77	3,90
0,6	26,60	2,75	29,92	3,10	32,91	3,40	35,64	3,69	38,17	3,95	40,54	4,20
0,7	33,00	2,88	37,10	3,24	40,80	3,56	44,18	3,86	47,31	4,13	50,24	4,39
0,8	38,45	2,94	43,23	3,30	47,53	3,63	51,46	3,93	55,11	4,21	58,52	4,47
0,9	41,85	2,89	47,05	3,25	51,73	3,58	56,02	3,87	59,99	4,15	63,71	4,40
1	39,01	2,56	43,89	2,88	48,29	3,17	52,32	3,43	56,05	3,67	59,55	3,90

h/D	i=0,1		i=0,11		i=0,12		i=0,13		i=0,14		i=0,15	
	q, л/с	V, м/с	q, л/с	V, м/с	q, л/с	V, м/с	q, л/с	V, м/с	q, л/с	V, м/с	q, л/с	V, м/с
0,3	12,06	3,17	12,22	3,21	13,25	3,49	13,80	3,63	13,94	3,67	14,84	3,91
0,4	20,71	3,70	20,98	3,75	22,73	4,07	23,67	4,24	23,91	4,28	25,45	4,55
0,5	31,42	4,12	31,82	4,17	34,47	4,52	35,89	4,71	36,24	4,75	38,57	5,06
0,6	42,78	4,43	43,33	4,48	46,91	4,85	48,84	5,05	49,32	5,10	52,47	5,43
0,7	53,00	4,63	53,68	4,69	58,12	5,07	60,50	5,28	61,09	5,33	64,99	5,67
0,8	61,73	4,71	62,52	4,77	67,68	5,17	70,46	5,38	71,14	5,43	75,68	5,78
0,9	67,21	4,65	68,07	4,71	73,69	5,09	76,71	5,30	77,46	5,36	82,40	5,70
1	62,84	4,12	63,65	4,17	68,93	4,52	71,78	4,71	72,48	4,75	77,14	5,06

200/174 номинальный наружный диаметр (D) 200 мм ($d_{вн} = 173,5$ мм)

h/D	i=0,001		i=0,002		i=0,003		i=0,004		i=0,005		i=0,006	
	q, л/с	V, м/с	q, л/с	V, м/с	q, л/с	V, м/с	q, л/с	V, м/с	q, л/с	V, м/с	q, л/с	V, м/с
0,3	1,42	0,24	2,30	0,39	3,00	0,51	3,59	0,61	4,12	0,70	4,60	0,78
0,4	2,51	0,29	4,04	0,47	5,24	0,60	6,26	0,72	7,17	0,83	7,99	0,92
0,5	3,89	0,33	6,22	0,53	8,04	0,68	9,60	0,81	10,98	0,93	12,22	1,03
0,6	5,36	0,36	8,54	0,57	11,04	0,74	13,16	0,88	15,04	1,00	16,74	1,12
0,7	6,69	0,38	10,65	0,60	13,74	0,77	16,37	0,92	18,70	1,05	20,81	1,17
0,8	7,82	0,38	12,43	0,61	16,04	0,79	19,11	0,94	21,82	1,07	24,28	1,20
0,9	8,49	0,38	13,51	0,60	17,43	0,78	20,77	0,93	23,72	1,06	26,40	1,18
1	7,77	0,33	12,43	0,53	16,09	0,68	19,20	0,81	21,95	0,93	24,45	1,03

h/D	i=0,007		i=0,008		i=0,009		i=0,01		i=0,011		i=0,012	
	q, л/с	V, м/с	q, л/с	V, м/с	q, л/с	V, м/с	q, л/с	V, м/с	q, л/с	V, м/с	q, л/с	V, м/с
0,3	5,04	0,86	5,45	0,93	5,84	0,99	6,20	1,05	6,55	1,11	6,88	1,17
0,4	8,75	1,01	9,46	1,09	10,12	1,17	10,75	1,24	11,35	1,31	11,92	1,38
0,5	13,38	1,13	14,45	1,22	15,46	1,31	16,41	1,39	17,32	1,47	18,18	1,54
0,6	18,31	1,22	19,77	1,32	21,14	1,41	22,44	1,50	23,67	1,58	24,85	1,66
0,7	22,76	1,28	24,57	1,38	26,27	1,48	27,87	1,57	29,40	1,66	30,86	1,74
0,8	26,54	1,31	28,65	1,41	30,63	1,51	32,50	1,60	34,28	1,69	35,98	1,77
0,9	28,86	1,29	31,16	1,39	33,31	1,49	35,35	1,58	37,29	1,66	39,14	1,75
1	26,75	1,13	28,90	1,22	30,91	1,31	32,82	1,39	34,63	1,47	36,37	1,54

h/D	i=0,013		i=0,014		i=0,015		i=0,016		i=0,017		i=0,018	
	q, л/с	V, м/с	q, л/с	V, м/с	q, л/с	V, м/с	q, л/с	V, м/с	q, л/с	V, м/с	q, л/с	V, м/с
0,3	7,20	1,22	7,51	1,28	7,89	1,34	8,10	1,38	8,37	1,42	8,64	1,47
0,4	12,47	1,44	13,00	1,50	13,65	1,58	14,00	1,62	14,47	1,67	14,94	1,72
0,5	19,01	1,61	19,81	1,68	20,80	1,76	21,33	1,81	22,05	1,87	22,75	1,93
0,6	25,98	1,74	27,07	1,81	28,41	1,90	29,13	1,95	30,11	2,01	31,06	2,07
0,7	32,26	1,82	33,61	1,89	35,27	1,99	36,16	2,04	37,38	2,11	38,56	2,17
0,8	37,61	1,85	39,18	1,93	41,11	2,03	42,15	2,08	43,57	2,15	44,94	2,21
0,9	40,92	1,83	42,62	1,90	44,73	2,00	45,86	2,05	47,40	2,12	48,90	2,18
1	38,03	1,61	39,63	1,68	41,60	1,76	42,66	1,81	44,10	1,87	45,50	1,93

h/D	i=0,02		i=0,022		i=0,024		i=0,026		i=0,028		i=0,03	
	q, л/с	V, м/с	q, л/с	V, м/с	q, л/с	V, м/с	q, л/с	V, м/с	q, л/с	V, м/с	q, л/с	V, м/с
0,3	9,16	1,56	9,66	1,64	10,13	1,72	10,58	1,80	11,01	1,87	11,43	1,94
0,4	15,82	1,83	16,67	1,92	17,47	2,02	18,24	2,11	18,98	2,19	19,70	2,28
0,5	24,10	2,04	25,37	2,15	26,59	2,25	27,76	2,35	28,88	2,44	29,96	2,54
0,6	32,89	2,20	34,63	2,31	36,28	2,42	37,87	2,53	39,39	2,63	40,86	2,73
0,7	40,82	2,30	42,97	2,42	45,02	2,54	46,98	2,65	48,86	2,75	50,68	2,86
0,8	47,57	2,34	50,07	2,47	52,46	2,58	54,74	2,70	56,94	2,81	59,05	2,91
0,9	51,76	2,31	54,49	2,43	57,08	2,55	59,57	2,66	61,96	2,76	64,27	2,87
1	48,19	2,04	50,74	2,15	53,18	2,25	55,52	2,35	57,76	2,44	59,92	2,54

h/D	i=0,04		i=0,05		i=0,06		i=0,07		i=0,08		i=0,09	
	q, л/с	V, м/с	q, л/с	V, м/с	q, л/с	V, м/с	q, л/с	V, м/с	q, л/с	V, м/с	q, л/с	V, м/с
0,3	13,33	2,26	15,00	2,55	16,51	2,80	17,88	3,04	19,16	3,25	20,36	3,46
0,4	22,95	2,65	25,80	2,98	28,37	3,28	30,71	3,55	32,89	3,80	34,93	4,03
0,5	34,88	2,95	39,18	3,32	43,05	3,64	46,60	3,94	49,88	4,22	52,95	4,48
0,6	47,53	3,18	53,38	3,57	58,63	3,92	63,44	4,24	67,90	4,54	72,07	4,81
0,7	58,94	3,32	66,17	3,73	72,67	4,10	78,61	4,43	84,12	4,74	89,27	5,03
0,8	68,66	3,38	77,08	3,80	84,64	4,17	91,56	4,51	97,97	4,83	103,97	5,12
0,9	74,74	3,34	83,90	3,74	92,14	4,11	99,68	4,45	106,66	4,76	113,20	5,05
1	69,75	2,95	78,36	3,32	86,11	3,64	93,19	3,94	99,76	4,22	105,91	4,48

h/D	i=0,1		i=0,11		i=0,12		i=0,13		i=0,14		i=0,15	
	q, л/с	V, м/с	q, л/с	V, м/с	q, л/с	V, м/с	q, л/с	V, м/с	q, л/с	V, м/с	q, л/с	V, м/с
0,3	21,48	3,65	22,55	3,83	23,58	4,01	24,54	4,17	25,48	4,33	26,38	4,48
0,4	36,85	4,26	38,66	4,47	40,42	4,67	42,06	4,86	43,65	5,04	45,18	5,22
0,5	55,85	4,73	58,59	4,96	61,24	5,18	63,71	5,39	66,10	5,59	68,41	5,79
0,6	75,99	5,08	79,72	5,32	83,30	5,56	86,65	5,79	89,90	6,00	93,02	6,21
0,7	94,13	5,31	98,73	5,56	103,16	5,81	107,29	6,05	111,31	6,27	115,18	6,49
0,8	109,61	5,40	114,97	5,67	120,12	5,92	124,93	6,16	129,61	6,39	134,10	6,61
0,9	119,35	5,33	125,18	5,59	130,79	5,84	136,04	6,07	141,13	6,30	146,03	6,52
1	111,70	4,73	117,19	4,96	122,47	5,18	127,41	5,39	132,21	5,59	136,82	5,79

225/200 номинальный наружный диаметр (D) 225 мм ($d_{вн} = 195,7$ мм)

h/D	i=0,001		i=0,002		i=0,003		i=0,004		i=0,005		i=0,006	
	q, л/с	V, м/с	q, л/с	V, м/с	q, л/с	V, м/с	q, л/с	V, м/с	q, л/с	V, м/с	q, л/с	V, м/с
0,3	2,14	0,28	3,42	0,44	4,42	0,57	5,28	0,68	6,04	0,78	6,73	0,87
0,4	3,77	0,33	5,98	0,52	7,71	0,67	9,19	0,80	10,50	0,92	11,68	1,02
0,5	5,81	0,37	9,19	0,59	11,83	0,76	14,07	0,90	16,05	1,03	17,85	1,15
0,6	8,01	0,40	12,62	0,64	16,22	0,82	19,27	0,98	21,98	1,11	24,43	1,24
0,7	9,99	0,43	15,72	0,67	20,18	0,86	23,97	1,02	27,32	1,17	30,36	1,30
0,8	11,67	0,44	18,35	0,68	23,55	0,88	27,97	1,04	31,87	1,19	35,41	1,32
0,9	12,68	0,43	19,94	0,67	25,60	0,87	30,41	1,03	34,66	1,17	38,51	1,30
1	11,63	0,37	18,38	0,59	23,65	0,76	28,14	0,90	32,11	1,03	35,70	1,15

h/D	i=0,007		i=0,008		i=0,009		i=0,01		i=0,011		i=0,012	
	q, л/с	V, м/с	q, л/с	V, м/с	q, л/с	V, м/с	q, л/с	V, м/с	q, л/с	V, м/с	q, л/с	V, м/с
0,3	7,36	0,95	7,96	1,02	8,51	1,10	9,04	1,16	9,54	1,23	10,02	1,29
0,4	12,77	1,12	13,79	1,21	14,74	1,29	15,65	1,37	16,51	1,44	17,33	1,52
0,5	19,51	1,25	21,05	1,35	22,50	1,44	23,87	1,53	25,17	1,61	26,42	1,69
0,6	26,68	1,35	28,78	1,46	30,75	1,56	32,62	1,65	34,39	1,74	36,08	1,83
0,7	33,15	1,42	35,75	1,53	38,20	1,63	40,50	1,73	42,70	1,82	44,80	1,91
0,8	38,66	1,44	41,69	1,56	44,53	1,66	47,22	1,76	49,77	1,86	52,22	1,95
0,9	42,05	1,42	45,35	1,53	48,44	1,64	51,37	1,74	54,15	1,83	56,81	1,92
1	39,01	1,25	42,10	1,35	45,00	1,44	47,74	1,53	50,34	1,61	52,83	1,69

h/D	i=0,013		i=0,014		i=0,015		i=0,016		i=0,017		i=0,018	
	q, л/с	V, м/с	q, л/с	V, м/с	q, л/с	V, м/с	q, л/с	V, м/с	q, л/с	V, м/с	q, л/с	V, м/с
0,3	10,48	1,35	10,92	1,41	11,35	1,46	11,76	1,51	12,16	1,57	12,55	1,62
0,4	18,12	1,59	18,87	1,65	19,60	1,72	20,31	1,78	21,00	1,84	21,66	1,90
0,5	27,61	1,77	28,75	1,84	29,86	1,92	30,93	1,98	31,97	2,05	32,97	2,11
0,6	37,70	1,91	39,26	1,99	40,77	2,06	42,22	2,14	43,63	2,21	44,99	2,28
0,7	46,80	2,00	48,73	2,08	50,60	2,16	52,40	2,24	54,14	2,31	55,83	2,38
0,8	54,55	2,04	56,80	2,12	58,97	2,20	61,06	2,28	63,09	2,36	65,06	2,43
0,9	59,36	2,01	61,80	2,09	64,16	2,17	66,45	2,25	68,66	2,32	70,80	2,39
1	55,22	1,77	57,51	1,84	59,72	1,92	61,86	1,98	63,93	2,05	65,94	2,11

h/D	i=0,02		i=0,022		i=0,024		i=0,026		i=0,028		i=0,03	
	q, л/с	V, м/с	q, л/с	V, м/с	q, л/с	V, м/с	q, л/с	V, м/с	q, л/с	V, м/с	q, л/с	V, м/с
0,3	13,29	1,71	14,00	1,80	14,68	1,89	15,32	1,97	15,95	2,05	16,55	2,13
0,4	22,93	2,01	24,14	2,11	25,30	2,21	26,40	2,31	27,47	2,40	28,49	2,49
0,5	34,90	2,24	36,73	2,35	38,47	2,47	40,15	2,57	41,75	2,68	43,30	2,78
0,6	47,61	2,41	50,10	2,54	52,47	2,66	54,74	2,77	56,92	2,88	59,03	2,99
0,7	59,07	2,52	62,15	2,65	65,08	2,78	67,89	2,90	70,59	3,01	73,20	3,13
0,8	68,84	2,57	72,42	2,70	75,83	2,83	79,11	2,95	82,25	3,07	85,28	3,19
0,9	74,91	2,53	78,81	2,66	82,53	2,79	86,10	2,91	89,52	3,03	92,82	3,14
1	69,80	2,24	73,46	2,35	76,95	2,47	80,30	2,57	83,51	2,68	86,61	2,78

h/D	i=0,04		i=0,05		i=0,06		i=0,07		i=0,08		i=0,09	
	q, л/с	V, м/с	q, л/с	V, м/с	q, л/с	V, м/с	q, л/с	V, м/с	q, л/с	V, м/с	q, л/с	V, м/с
0,3	19,28	2,48	21,67	2,79	23,82	3,07	25,79	3,32	27,62	3,56	29,33	3,78
0,4	33,15	2,90	37,23	3,26	40,90	3,58	44,26	3,87	47,37	4,15	50,28	4,40
0,5	50,34	3,23	56,50	3,62	62,04	3,98	67,11	4,30	71,81	4,61	76,20	4,89
0,6	68,58	3,47	76,95	3,90	84,46	4,28	91,34	4,62	97,71	4,95	103,67	5,25
0,7	85,02	3,63	95,36	4,07	104,65	4,47	113,16	4,83	121,03	5,17	128,39	5,48
0,8	99,04	3,70	111,07	4,15	121,89	4,55	131,78	4,92	140,94	5,26	149,51	5,58
0,9	107,80	3,65	120,92	4,09	132,70	4,49	143,47	4,85	153,46	5,19	162,79	5,51
1	100,68	3,23	113,00	3,62	124,08	3,98	134,22	4,30	143,61	4,61	152,40	4,89

h/D	i=0,1		i=0,11		i=0,12		i=0,13		i=0,14		i=0,15	
	q, л/с	V, м/с	q, л/с	V, м/с	q, л/с	V, м/с	q, л/с	V, м/с	q, л/с	V, м/с	q, л/с	V, м/с
0,3	30,94	3,98	32,47	4,18	33,92	4,37	35,32	4,55	36,65	4,72	37,94	4,88
0,4	53,03	4,64	55,63	4,87	58,11	5,09	60,47	5,29	62,75	5,49	64,93	5,68
0,5	80,34	5,15	84,26	5,40	87,99	5,64	91,56	5,87	94,99	6,09	98,28	6,30
0,6	109,28	5,53	114,59	5,80	119,66	6,06	124,50	6,30	129,14	6,54	133,60	6,76
0,7	135,33	5,78	141,90	6,06	148,15	6,33	154,13	6,58	159,87	6,83	165,38	7,06
0,8	157,58	5,89	165,22	6,17	172,50	6,44	179,45	6,70	186,13	6,95	192,55	7,19
0,9	171,58	5,80	179,91	6,09	187,84	6,35	195,42	6,61	202,69	6,86	209,68	7,09
1	160,67	5,15	168,52	5,40	175,99	5,64	183,13	5,87	189,98	6,09	196,57	6,30

250/217 номинальный наружный диаметр (D) 250 мм ($d_{вн} = 217,4$ мм)

h/D	i=0,001		i=0,002		i=0,003		i=0,004		i=0,005		i=0,006	
	q, л/с	V, м/с	q, л/с	V, м/с	q, л/с	V, м/с	q, л/с	V, м/с	q, л/с	V, м/с	q, л/с	V, м/с
0,3	2,76	0,30	4,37	0,47	5,64	0,61	6,72	0,73	7,67	0,83	8,54	0,92
0,4	4,85	0,36	7,64	0,56	9,82	0,72	11,68	0,86	13,32	0,98	14,81	1,09
0,5	7,47	0,40	11,72	0,63	15,05	0,81	17,87	0,96	20,36	1,10	22,62	1,22
0,6	10,28	0,44	16,09	0,68	20,62	0,88	24,47	1,04	27,86	1,18	30,94	1,32
0,7	12,83	0,46	20,04	0,72	25,66	0,92	30,42	1,09	34,63	1,24	38,45	1,38
0,8	14,98	0,47	23,38	0,73	29,93	0,94	35,49	1,11	40,39	1,27	44,83	1,41
0,9	16,28	0,46	25,42	0,72	32,54	0,92	38,59	1,10	43,93	1,25	48,76	1,39
1	14,94	0,40	23,45	0,63	30,09	0,81	35,73	0,96	40,72	1,10	45,24	1,22

h/D	i=0,007		i=0,008		i=0,009		i=0,01		i=0,011		i=0,012	
	q, л/с	V, м/с	q, л/с	V, м/с	q, л/с	V, м/с	q, л/с	V, м/с	q, л/с	V, м/с	q, л/с	V, м/с
0,3	9,34	1,01	10,08	1,09	10,78	1,17	11,44	1,24	12,07	1,31	12,67	1,37
0,4	16,18	1,19	17,46	1,28	18,66	1,37	19,79	1,46	20,87	1,54	21,90	1,61
0,5	24,70	1,33	26,64	1,44	28,45	1,53	30,17	1,63	31,81	1,71	33,37	1,80
0,6	33,77	1,44	36,40	1,55	38,88	1,65	41,22	1,75	43,44	1,85	45,56	1,94
0,7	41,95	1,51	45,22	1,62	48,28	1,73	51,18	1,84	53,93	1,94	56,56	2,03
0,8	48,91	1,54	52,71	1,65	56,28	1,77	59,66	1,87	62,86	1,97	65,92	2,07
0,9	53,21	1,51	57,35	1,63	61,23	1,74	64,90	1,85	68,40	1,94	71,73	2,04
1	49,40	1,33	53,27	1,44	56,91	1,53	60,35	1,63	63,62	1,71	66,74	1,80

h/D	i=0,013		i=0,014		i=0,015		i=0,016		i=0,017		i=0,018	
	q, л/с	V, м/с	q, л/с	V, м/с	q, л/с	V, м/с	q, л/с	V, м/с	q, л/с	V, м/с	q, л/с	V, м/с
0,3	13,25	1,43	13,81	1,49	14,34	1,55	14,86	1,61	15,36	1,66	15,85	1,71
0,4	22,89	1,68	23,84	1,75	24,76	1,82	25,64	1,89	26,50	1,95	27,33	2,01
0,5	34,87	1,88	36,30	1,96	37,69	2,03	39,03	2,10	40,33	2,17	41,59	2,24
0,6	47,60	2,02	49,55	2,11	51,44	2,19	53,26	2,27	55,03	2,34	56,74	2,41
0,7	59,08	2,12	61,50	2,21	63,83	2,29	66,09	2,37	68,27	2,45	70,39	2,53
0,8	68,85	2,16	71,67	2,25	74,39	2,34	77,02	2,42	79,56	2,50	82,03	2,57
0,9	74,92	2,13	77,99	2,22	80,95	2,30	83,81	2,38	86,58	2,46	89,26	2,54
1	69,73	1,88	72,61	1,96	75,38	2,03	78,07	2,10	80,66	2,17	83,18	2,24

h/D	i=0,02		i=0,022		i=0,024		i=0,026		i=0,028		i=0,03	
	q, л/с	V, м/с	q, л/с	V, м/с	q, л/с	V, м/с	q, л/с	V, м/с	q, л/с	V, м/с	q, л/с	V, м/с
0,3	16,78	1,82	17,67	1,91	18,52	2,00	19,33	2,09	20,11	2,17	20,86	2,26
0,4	28,93	2,13	30,45	2,24	31,90	2,35	33,28	2,45	34,62	2,55	35,90	2,64
0,5	44,01	2,37	46,30	2,50	48,49	2,61	50,59	2,73	52,60	2,83	54,54	2,94
0,6	60,02	2,55	63,14	2,69	66,11	2,81	68,96	2,93	71,69	3,05	74,33	3,16
0,7	74,45	2,67	78,31	2,81	81,99	2,94	85,51	3,07	88,89	3,19	92,15	3,31
0,8	86,76	2,72	91,24	2,86	95,53	3,00	99,63	3,13	103,56	3,25	107,36	3,37
0,9	94,42	2,68	99,30	2,82	103,97	2,95	108,43	3,08	112,72	3,20	116,85	3,32
1	88,01	2,37	92,60	2,50	96,98	2,61	101,17	2,73	105,20	2,83	109,08	2,94

h/D	i=0,04		i=0,05		i=0,06		i=0,07		i=0,08		i=0,09	
	q, л/с	V, м/с	q, л/с	V, м/с	q, л/с	V, м/с	q, л/с	V, м/с	q, л/с	V, м/с	q, л/с	V, м/с
0,3	24,28	2,63	27,28	2,95	29,97	3,24	32,44	3,51	34,73	3,76	36,87	3,99
0,4	41,73	3,07	46,84	3,45	51,44	3,78	55,64	4,09	59,54	4,38	63,19	4,65
0,5	63,35	3,42	71,07	3,83	78,00	4,20	84,35	4,55	90,23	4,86	95,72	5,16
0,6	86,29	3,67	96,76	4,12	106,17	4,52	114,78	4,88	122,75	5,22	130,20	5,54
0,7	106,95	3,84	119,90	4,30	131,53	4,72	142,17	5,10	152,02	5,46	161,23	5,79
0,8	124,58	3,91	139,65	4,38	153,18	4,81	165,56	5,20	177,02	5,56	187,74	5,89
0,9	135,62	3,86	152,03	4,32	166,78	4,74	180,26	5,12	192,75	5,48	204,42	5,81
1	126,71	3,42	142,14	3,83	156,01	4,20	168,70	4,55	180,45	4,86	191,44	5,16

h/D	i=0,1		i=0,11		i=0,12		i=0,13		i=0,14		i=0,15	
	q, л/с	V, м/с	q, л/с	V, м/с	q, л/с	V, м/с	q, л/с	V, м/с	q, л/с	V, м/с	q, л/с	V, м/с
0,3	39,71	4,30	40,80	4,41	42,62	4,61	44,36	4,80	46,04	4,98	47,65	5,15
0,4	68,03	5,00	69,87	5,14	72,97	5,37	75,92	5,58	78,78	5,79	81,51	6,00
0,5	103,02	5,55	105,80	5,70	110,47	5,96	114,92	6,20	119,22	6,43	123,34	6,65
0,6	140,09	5,96	143,87	6,12	150,20	6,39	156,22	6,65	162,05	6,89	167,64	7,13
0,7	173,46	6,23	178,12	6,39	185,94	6,67	193,39	6,94	200,59	7,20	207,49	7,45
0,8	201,96	6,34	207,39	6,51	216,49	6,80	225,15	7,07	233,53	7,33	241,55	7,58
0,9	219,92	6,25	225,83	6,42	235,75	6,70	245,19	6,97	254,32	7,23	263,07	7,48
1	206,04	5,55	211,61	5,70	220,95	5,96	229,84	6,20	238,45	6,43	246,69	6,65

915/800 номинальный внутренний диаметр (d) 800 мм ($d_{вн} = 792,9$ мм)

h/D	i=0,001		i=0,002		i=0,003		i=0,004		i=0,005	
	q, л/с	V, м/с	q, л/с	V, м/с	q, л/с	V, м/с	q, л/с	V, м/с	q, л/с	V, м/с
0,3	92,21	0,75	137,42	1,12	172,27	1,40	201,64	1,64	227,49	1,85
0,4	159,83	0,88	237,39	1,31	297,05	1,64	347,29	1,92	391,46	2,16
0,5	244,03	0,99	361,59	1,47	451,92	1,83	527,92	2,14	594,70	2,41
0,6	333,68	1,07	493,65	1,58	616,45	1,97	719,73	2,30	810,44	2,59
0,7	414,56	1,12	612,70	1,65	764,73	2,06	892,55	2,41	1004,78	2,71
0,8	483,36	1,14	714,11	1,69	891,11	2,10	1039,90	2,45	1170,53	2,76
0,9	525,78	1,12	777,01	1,66	969,77	2,07	1131,81	2,42	1274,10	2,72
1	488,06	0,99	723,18	1,47	903,84	1,83	1055,84	2,14	1189,39	2,41

h/D	i=0,006		i=0,007		i=0,008		i=0,009		i=0,01	
	q, л/с	V, м/с	q, л/с	V, м/с	q, л/с	V, м/с	q, л/с	V, м/с	q, л/с	V, м/с
0,3	250,81	2,04	272,22	2,21	292,10	2,38	310,74	2,53	328,34	2,67
0,4	431,29	2,38	467,84	2,59	501,77	2,77	533,56	2,95	563,57	3,12
0,5	654,90	2,65	710,11	2,88	761,36	3,09	809,38	3,28	854,67	3,46
0,6	892,20	2,85	967,15	3,09	1036,72	3,32	1101,88	3,52	1163,35	3,72
0,7	1105,92	2,98	1198,64	3,23	1284,68	3,47	1365,26	3,68	1441,27	3,89
0,8	1288,26	3,04	1396,17	3,29	1496,30	3,53	1590,08	3,75	1678,53	3,96
0,9	1402,33	3,00	1519,87	3,25	1628,94	3,48	1731,10	3,70	1827,46	3,91
1	1309,81	2,65	1420,23	2,88	1522,73	3,09	1618,75	3,28	1709,35	3,46

h/D	i=0,012		i=0,014		i=0,016		i=0,018		i=0,02	
	q, л/с	V, м/с	q, л/с	V, м/с	q, л/с	V, м/с	q, л/с	V, м/с	q, л/с	V, м/с
0,3	360,97	2,94	390,87	3,18	418,61	3,40	444,58	3,62	469,07	3,81
0,4	619,19	3,42	670,14	3,71	717,39	3,97	761,60	4,21	803,29	4,44
0,5	938,63	3,80	1015,51	4,12	1086,78	4,40	1153,47	4,67	1216,33	4,93
0,6	1277,27	4,09	1381,55	4,42	1478,21	4,73	1568,64	5,02	1653,87	5,29
0,7	1582,11	4,27	1711,03	4,62	1830,51	4,94	1942,29	5,24	2047,63	5,53
0,8	1842,43	4,35	1992,44	4,70	2131,46	5,03	2261,51	5,34	2384,07	5,63
0,9	2006,01	4,29	2169,44	4,64	2320,91	4,96	2462,60	5,26	2596,14	5,55
1	1877,27	3,80	2031,02	4,12	2173,56	4,40	2306,93	4,67	2432,65	4,93

h/D	i=0,022		i=0,024		i=0,026		i=0,028		i=0,03	
	q, л/с	V, м/с	q, л/с	V, м/с	q, л/с	V, м/с	q, л/с	V, м/с	q, л/с	V, м/с
0,3	492,30	4,00	514,44	4,18	535,61	4,36	555,94	4,52	575,51	4,68
0,4	842,82	4,66	880,48	4,87	916,51	5,07	951,08	5,26	984,36	5,44
0,5	1275,93	5,17	1332,70	5,40	1386,99	5,62	1439,10	5,83	1489,25	6,04
0,6	1734,67	5,55	1811,63	5,79	1885,23	6,03	1955,85	6,26	2023,81	6,47
0,7	2147,48	5,80	2242,58	6,05	2333,52	6,30	2420,78	6,53	2504,75	6,76
0,8	2500,24	5,90	2610,88	6,16	2716,68	6,41	2818,19	6,65	2915,88	6,88
0,9	2722,72	5,82	2843,27	6,08	2958,56	6,32	3069,17	6,56	3175,61	6,79
1	2551,85	5,17	2665,39	5,40	2773,99	5,62	2878,20	5,83	2978,49	6,04

h/D	i=0,04		i=0,05		i=0,06	
	q, л/с	V, м/с	q, л/с	V, м/с	q, л/с	V, м/с
0,3	664,26	5,40	741,74	6,03	811,26	6,60
0,4	1135,21	6,28	1266,83	7,00	1384,87	7,66
0,5	1716,48	6,96	1914,69	7,76	2092,37	8,48
0,6	2331,71	7,46	2600,21	8,32	2840,85	9,09
0,7	2885,13	7,79	3216,77	8,68	3513,98	9,48
0,8	3358,37	7,92	3744,13	8,84	4089,82	9,65
0,9	3657,79	7,82	4078,18	8,72	4454,91	9,52
1	3432,96	6,96	3829,37	7,76	4184,74	8,48

1140/1000 номинальный внутренний диаметр (d) 1000 мм ($d_{вн} = 1000$ мм)

h/D	i=0,001		i=0,002		i=0,003		i=0,004		i=0,005	
	q, л/с	V, м/с	q, л/с	V, м/с	q, л/с	V, м/с	q, л/с	V, м/с	q, л/с	V, м/с
0,3	169,74	0,89	251,04	1,31	313,54	1,64	366,14	1,91	412,38	2,15
0,4	293,67	1,04	432,98	1,54	539,87	1,91	629,75	2,23	708,69	2,51
0,5	447,80	1,16	658,81	1,71	820,52	2,13	956,40	2,49	1075,68	2,80
0,6	611,79	1,26	898,76	1,84	1118,51	2,29	1303,07	2,67	1465,02	3,01
0,7	759,67	1,32	1115,02	1,93	1386,98	2,40	1615,32	2,80	1815,65	3,14
0,8	885,56	1,34	1299,31	1,97	1615,91	2,45	1881,69	2,85	2114,86	3,20
0,9	963,43	1,32	1413,97	1,94	1758,78	2,41	2048,26	2,81	2302,24	3,16
1	895,60	1,16	1317,62	1,71	1641,05	2,13	1912,80	2,49	2151,36	2,80

h/D	i=0,006		i=0,007		i=0,008		i=0,009		i=0,01	
	q, л/с	V, м/с	q, л/с	V, м/с	q, л/с	V, м/с	q, л/с	V, м/с	q, л/с	V, м/с
0,3	454,07	2,37	492,31	2,57	527,82	2,75	561,08	2,93	592,47	3,09
0,4	779,84	2,77	845,06	3,00	905,60	3,21	962,29	3,41	1015,77	3,60
0,5	1183,14	3,08	1281,62	3,33	1373,00	3,57	1458,56	3,79	1539,26	4,00
0,6	1610,90	3,30	1744,55	3,58	1868,53	3,83	1984,62	4,07	2094,09	4,30
0,7	1996,06	3,46	2161,34	3,74	2314,64	4,01	2458,17	4,26	2593,50	4,49
0,8	2324,82	3,52	2517,16	3,81	2695,56	4,08	2862,57	4,33	3020,04	4,57
0,9	2530,95	3,47	2740,48	3,76	2934,83	4,02	3116,78	4,27	3288,34	4,51
1	2366,29	3,08	2563,25	3,33	2746,00	3,57	2917,13	3,79	3078,53	4,00

h/D	i=0,012		i=0,014		i=0,016		i=0,018		i=0,02	
	q, л/с	V, м/с	q, л/с	V, м/с	q, л/с	V, м/с	q, л/с	V, м/с	q, л/с	V, м/с
0,3	650,66	3,39	703,95	3,67	753,37	3,93	799,61	4,17	843,21	4,40
0,4	1114,89	3,95	1205,62	4,28	1289,72	4,57	1368,40	4,85	1442,56	5,12
0,5	1688,78	4,39	1825,61	4,75	1952,40	5,08	2071,02	5,38	2182,79	5,67
0,6	2296,87	4,71	2482,41	5,09	2654,33	5,45	2815,12	5,78	2966,61	6,09
0,7	2844,16	4,92	3073,49	5,32	3285,95	5,69	3484,65	6,03	3671,84	6,36
0,8	3311,70	5,01	3578,52	5,42	3825,70	5,79	4056,87	6,14	4274,65	6,47
0,9	3606,10	4,94	3896,81	5,34	4166,13	5,71	4418,02	6,06	4655,31	6,38
1	3377,56	4,39	3651,22	4,75	3904,82	5,08	4142,05	5,38	4365,58	5,67

h/D	i=0,022		i=0,024		i=0,026		i=0,028		i=0,03	
	q, л/с	V, м/с	q, л/с	V, м/с	q, л/с	V, м/с	q, л/с	V, м/с	q, л/с	V, м/с
0,3	884,55	4,61	923,94	4,82	961,61	5,02	997,77	5,21	1032,57	5,39
0,4	1512,86	5,37	1579,82	5,60	1643,86	5,83	1705,31	6,05	1764,45	6,26
0,5	2288,72	5,95	2389,62	6,21	2486,09	6,46	2578,66	6,70	2667,72	6,93
0,6	3110,19	6,38	3246,91	6,66	3377,64	6,93	3503,06	7,19	3623,73	7,43
0,7	3849,24	6,66	4018,16	6,96	4179,67	7,24	4334,60	7,50	4483,67	7,76
0,8	4481,02	6,78	4677,53	7,08	4865,41	7,36	5045,64	7,64	5219,04	7,90
0,9	4880,19	6,69	5094,32	6,98	5299,05	7,26	5495,45	7,53	5684,40	7,79
1	4577,45	5,95	4779,24	6,21	4972,19	6,46	5157,32	6,70	5335,45	6,93

h/D	i=0,04		i=0,05		i=0,06	
	q, л/с	V, м/с	q, л/с	V, м/с	q, л/с	V, м/с
0,3	1190,30	6,21	1327,93	6,93	1451,35	7,57
0,4	2032,38	7,21	2266,04	8,04	2475,47	8,78
0,5	3071,16	7,98	3422,85	8,90	3738,00	9,72
0,6	4170,21	8,56	4646,49	9,53	5073,19	10,41
0,7	5158,67	8,93	5746,86	9,95	6273,75	10,86
0,8	6004,18	9,09	6688,31	10,12	7301,12	11,05
0,9	6540,03	8,97	7285,61	9,99	7953,48	10,90
1	6142,32	7,98	6845,71	8,90	7476,01	9,72

Приложение Г Свойства ПП гофрированных труб ИКАПЛАСТ с двухслойной стенкой

Произведенные ПП гофрированные трубы ИКАПЛАСТ должны соответствовать характеристикам, указанным в таблице Г.1, таблицам 7 и 9 ГОСТ Р 54475-2011. Основные лабораторные испытания ПП гофрированных труб ИКАПЛАСТ в соответствии с ТУ 2248-005-50049230-2011 приведены на рис. 6.1–6.3.

Таблица Г.1

Свойства гофрированных полипропиленовых труб ИКАПЛАСТ

Наименование показателя	Значение показателя	Метод испытаний
Внешний вид	Внутренняя и внешняя поверхности труб должны быть ровными, без пустот, неоднородностей, потеков, инородных включений и трещин. Профиль должен быть ровным, симметричным, без дефектов. Торцы трубы должны быть перпендикулярны ее продольной оси. Цвет труб: - наружный слой терракотовый, однородного оттенка и интенсивности по всей поверхности, - внутренний слой белый, однородного оттенка и интенсивности по всей поверхности.	По 7.2 ТУ
Геометрические размеры	Соответствие размеров, указанным в таблице 1.	По 7.4 ТУ
Изменение длины труб после прогрева, %, не более	3,0	По ГОСТ 27078 и 7.5 ТУ
Кольцевая (периметрическая) жесткость, кПа, не менее	8	По 7.6 ТУ
Стойкость к удару падающим грузом массой 0,8 кг при температуре минус 20 °С (в условиях термостатирования)	Без разрушений	ИСО 3127 и по 7.7 ТУ
Герметичность соединения трубы при внутреннем давлении 0,1 МПа при температуре 20 °С после испытаний в течение 15 мин	Без признаков нарушения герметичности	По 7.8 ТУ

Данные свойства подтверждены результатами испытаний в лаборатории инженерного оборудования ГУП «НИИ Мосстрой». Заключение №24 от 26.12.2011.

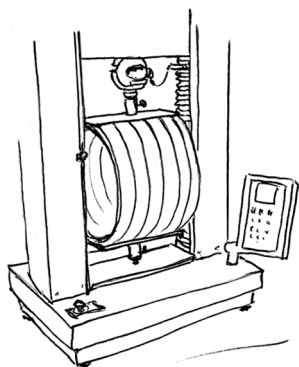


Рис. 6.1.
Испытание трубы
на кольцевую жесткость

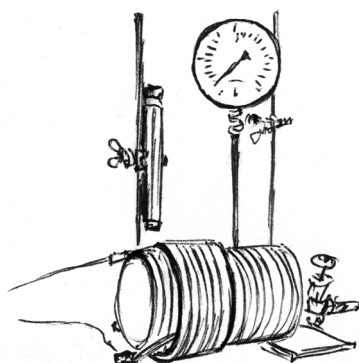


Рис. 6.2.
Испытание соединений
гофрированных труб
на герметичность

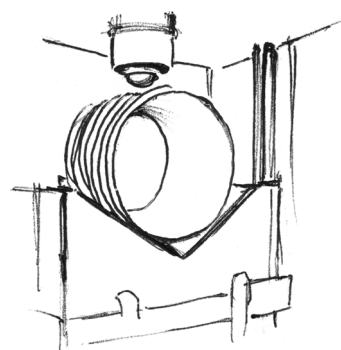


Рис. 6.3.
Испытание
на ударную прочность

Примеры заполнения спецификаций

Позиция	Наименование и техническая характеристика	Тип, марка, обозначение документа, опросного листа	Завод-изготовитель/ поставщик	Масса единицы, кг
Водоотведение				
1	Труба ПП «ИКАПЛАСТ» SN 8 Ø160/139 L=6000	ТУ 2248-005-50049230-2011	ИКАПЛАСТ	7,6
2	Труба ПП «ИКАПЛАСТ» SN 8 Ø200/174 L=6000	ТУ 2248-005-50049230-2011	ИКАПЛАСТ	9,3
3	Труба ПП «ИКАПЛАСТ» SN 8 Ø225/200 L=6000	ТУ 2248-005-50049230-2011	ИКАПЛАСТ	13,7
4	Труба ПП «ИКАПЛАСТ» SN 8 Ø250/217 L=6000	ТУ 2248-005-50049230-2011	ИКАПЛАСТ	16,1
5	Труба ПП «ИКАПЛАСТ» SN 8 Ø285/250 L=6000	ТУ 2248-005-50049230-2011	ИКАПЛАСТ	21,6
6	Труба ПП «ИКАПЛАСТ» SN 8 Ø315/275 L=6000	ТУ 2248-005-50049230-2011	ИКАПЛАСТ	27,8
7	Труба ПП «ИКАПЛАСТ» SN 8 Ø340/300 L=6000	ТУ 2248-005-50049230-2011	ИКАПЛАСТ	34,8
8	Труба ПП «ИКАПЛАСТ» SN 8 Ø400/348 L=6000	ТУ 2248-005-50049230-2011	ИКАПЛАСТ	40,7
9	Труба ПП «ИКАПЛАСТ» SN 8 Ø500/432 L=6000	ТУ 2248-005-50049230-2011	ИКАПЛАСТ	55,3
10	Труба ПП «ИКАПЛАСТ» SN 8 Ø630/542 L=6000	ТУ 2248-005-50049230-2011	ИКАПЛАСТ	85,8
11	Труба ПП SN 8 Ø915/800 L=6000	ТУ 2248-011-70239139-2005	ИКАПЛАСТ	207,0
12	Труба ПП SN 8 Ø1135/1000 L=6000	ТУ 2248-011-70239139-2005	ИКАПЛАСТ	300,00
13	Муфта соединительная ПП Øнар./внутр.		ИКАПЛАСТ	
14	Муфта для прохода через стенку ж.б. колодца ПП Øнар./внутр.		ИКАПЛАСТ	
15	Переход на стандартное разъемное фланцевое соединение Øнар./внутр.		ИКАПЛАСТ	
16	Отвод (15, 30, 90°) ПП Øнар./внутр.		ИКАПЛАСТ	
17	Тройник 90° ПП Øнар./внутр.		ИКАПЛАСТ	
18	Переход для соединения труб из ПП с трубами из НПВХ Øнар./внутр.		ИКАПЛАСТ	

Трубы с классом жесткости SN16 выпускаются по ГОСТ Р 54475-2011.



Государственное унитарное предприятие
«ВОДОКАНАЛ САНКТ-ПЕТЕРБУРГА»

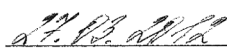
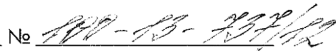
филиал

«Водоотведение Санкт-Петербурга»

остров Белый, д.1, Санкт-Петербург, 198184
Телефон (812) 713-90-06, факс (812) 713-98-92
E-mail: vdo@vodokanal.spb.ru

ОКПО 89094407 ОГРН 1027809256254
ИНН/КПП 7830000426/780543001

Генеральному директору
ООО «ИКАПЛАСТ»
Акопяну Г.А.

 № 

На № _____ от _____

Уважаемый Гарегин Акопович!

С 2008 года завод ИКАПЛАСТ производит регулярные поставки полипропиленовых гофрированных труб для нужд филиала ГУП «Водоканал Санкт-Петербурга» «Водоотведение Санкт-Петербурга».

В рамках нашего сотрудничества в 2011 году для строительства и реконструкции сетей водоотведения в Санкт-Петербурге завод ИКАПЛАСТ поставил более 10 км полипропиленовых гофрированных труб, а также все необходимые фитинги. (договор № 42 от 14.04.2011 г.)

За время совместной работы ООО «ИКАПЛАСТ» зарекомендовало себя как надежный партнер, своевременно обеспечивая наше Предприятие качественной продукцией, не допуская срывов в выполнении договорных обязательств, оперативно реагируя на наши заявки.

**Заместитель директора –
технический директор**

Медведева Н.Н.
(812) 438-44-63



Г. А. Панкова

Для записей

